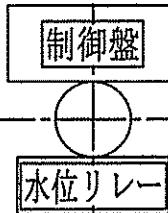


新設滅菌器
形式 DM4-40S

SUS製上部蓋(薬液注入時開口)

新設滅菌器
形式 DM4-40S

SUS製上部蓋(薬液注入時開口)



既存BOX

管理用水栓
管理用ボールバルブ φ40

既存滅菌器

1,000
±980

管理用ボールバルブ φ40

既存埋設管

既存埋設管

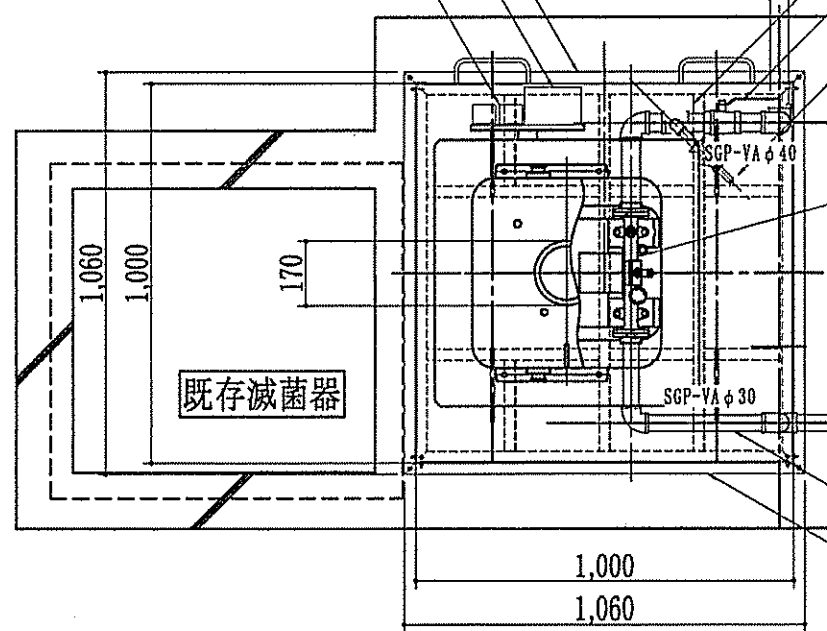
既存埋設管

SUS製スライド式カバー

新設電気BOX

屋外露出型コンセント×2

電熱ヒーター既存
管理用ボールバルブ φ40
管理用水栓



電熱ヒーター新設4.0m

既存埋設管

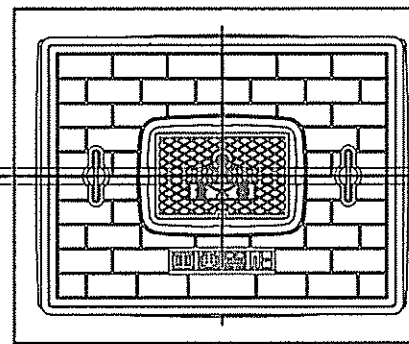
電熱ヒーター既存
新設ステンレス製BOX

SUSフレーム30×30×3t・SUS板厚1.0t

新設滅菌器
形式 DM4-40S

既存フェンス

既存フェンス



取水井

SUS製井戸蓋

既存電気BOX

既存逆止弁

取水井

4.0m

SUS製ユニオン φ32

4.0m

SUS製ユニオン φ32

4.0m

SUS製ユニオン φ32

4.0m

SUS製ユニオン φ32

4.0m

SUS製ユニオン φ32

4.0m

SUS製ユニオン φ32

4.0m

SUS製ユニオン φ32

4.0m

SUS製ユニオン φ32

0.6m

408

1,290

US2-325-2.2KL

