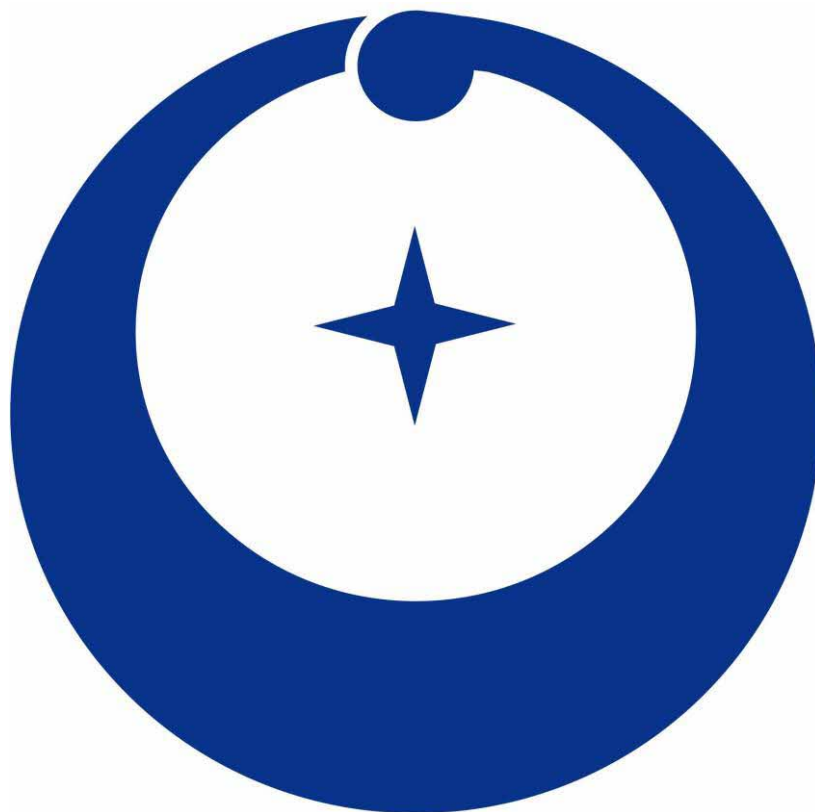


消防年報

令和 2 年版



浜田市消防本部

(令和 3 年刊行)

はじめに

この年報は、浜田市消防本部の現勢及び令和 2 年中における消防業務に関する諸般の実績を集録し、将来の参考に資するとともに消防事情を広く一般に紹介するために編集したものです。

なお、本書資料中統計は暦年、予算関係事項については会計年度とし、表中特に年月日を明示したものは、その時点の現況によるものです。

令和 3 年 8 月

浜 田 市 消 防 本 部

目 次

★ 総務 ★

1	地勢	1
2	位置及び管内図	2
3	管内情勢	3
4	常備消防の沿革	4
5	機構図	6
6	歴代消防長	7
7	歴代消防署長	9
8	庁舎の概況	11
9	消防本部の事務分掌	12
10	消防署の事務分掌	15
11	浜田市一般会計予算	17
12	消防費内訳	18
13	人口・世帯数と消防費	19
14	職員定数及び実員	20
15	職員年齢	21
16	勤続年数	22
17	消防学校等教養関係	23
18	消防力の基準と現有消防力	24
19	免許・免状等所有状況	25
20	証明書発行状況	26
21	消防相互応援協定 業務協定等締結状況	27
22	主な災害	28

★ 予防 ★

1	火災発生状況総括表	30
2	地区別火災件数	31
3	時刻別火災発生状況	32
4	覚知別出火件数及び損害	33
5	出火原因	34
6	過去5年間の火災発生状況	35

7	防火対象物数及び 予防査察実施状況等	36
8	防火管理者選任状況等	37
9	高層(4階以上)防火 対象物状況	38
10	各種届出事務処理状況	39
11	危険物製造所等 許可・検査・諸届	40
12	危険物製造所等立入検査状況	40
13	少量危険物等貯蔵・取扱届	40
14	圧縮アセチレンガス等 貯蔵取扱開始届	41
15	液化石油ガス法関係	41
16	高圧ガス保安法関係	41
17	火薬取締法関係	41
18	一般住宅に係る建築通知等	41

★ 警防・通信 ★

1	消防車両保有状況	42
2	消防水利の現況	43
3	消防車両一覧表	44
4	火災予防条例に基づく 届出受理状況	45
5	総出動状況	46
6	火災出動状況	48
7	119番受信状況	49
8	へり要請状況	49

★ 救急・救助 ★

- 1 救急状況総括表 50
- 2 時刻別・曜日別出動状況 51
- 3 疾病程度別搬送状況 52
- 4 署所別出動状況 53
- 5 救急法（応急手当）
 指導状況 54
- 6 まちかど救急ステーション
 認定状況 54
- 7 救急救命士活動状況 55
- 8 転院搬送状況 55
- 9 救助活動状況 56

★ 消防団 ★

- 1 浜田市消防団の沿革 57
- 2 浜田市消防団組織図 58
- 3 消防隊別団員数と現有消防力 . 59
- 4 消防団出動状況 59
- 5 勤続年数別消防団員数 60
- 6 年齢別消防団員数 61
- 7 団員報酬及び費用弁償 62

★ 浜田市少年女性防火委員会 ★

- 1 事業報告 63
- 2 結成状況 63

総務

1. 地 勢

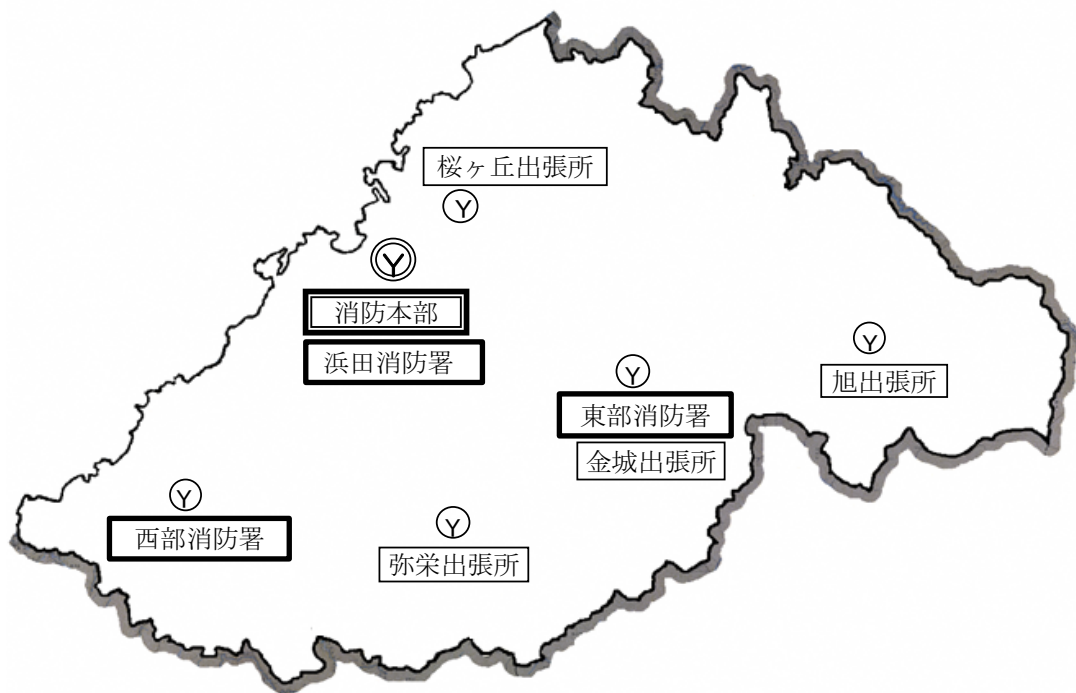
当本部は、日本海に面した島根県西部のほぼ中央に位置し、東に江津邑智消防組合消防本部、西に益田広域消防本部、南に広島県北広島町消防本部と接している。

特定第 3 種漁港と重要港湾に指定された国際貿易港を抱え、東西に走る国道 9 号線、南北に走る浜田自動車道、国道 186 号線及び主要地方道等により結ばれ、東西 46 km・南北 27 kmの範囲で面積は 690.68 k m²あり、これは島根県の総面積の 1 割に当たり人口約 5 万 3 千人を有している。

浜田市は全国に誇れる海、山などの美しい自然と、石見神楽やユネスコの無形文化遺産に記載された石州半紙などの伝統文化、海水浴場、しまね海洋館アクアスなど豊かな自然を活かした観光資源を有しており、また、高速道路、港湾などの都市基盤や大学、美術館をはじめとする教育文化施設が充実した、人と文化と自然の調和のとれた島根県西部の中核都市です。

2. 位置及び管内図

島根県



3. 管内情勢

構成 浜田市

1本部 3署 4出張所

消防吏員数 125名（定数122名）

（令和3年4月1日現在）

区分	消防吏員数	消防車等の数		世帯数	人口	面積 (km ²)
		消防車	救急車			
浜田市	125	13	8	25,973	52,145	690.66
消防本部	32	2				
浜田消防署	47	7	4			
内 浜田消防署	38	6	3			
内 桜ヶ丘出張所	9	1	1			
東部消防署	19	2	2			
内 金城出張所	9	1	1			
内 旭出張所	9	1	1			
西部消防署	25	2	2			
内 西部消防署	16	1	1			
内 弥栄出張所	9	1	1			

防災航空隊	1	
消防学校教官	1	

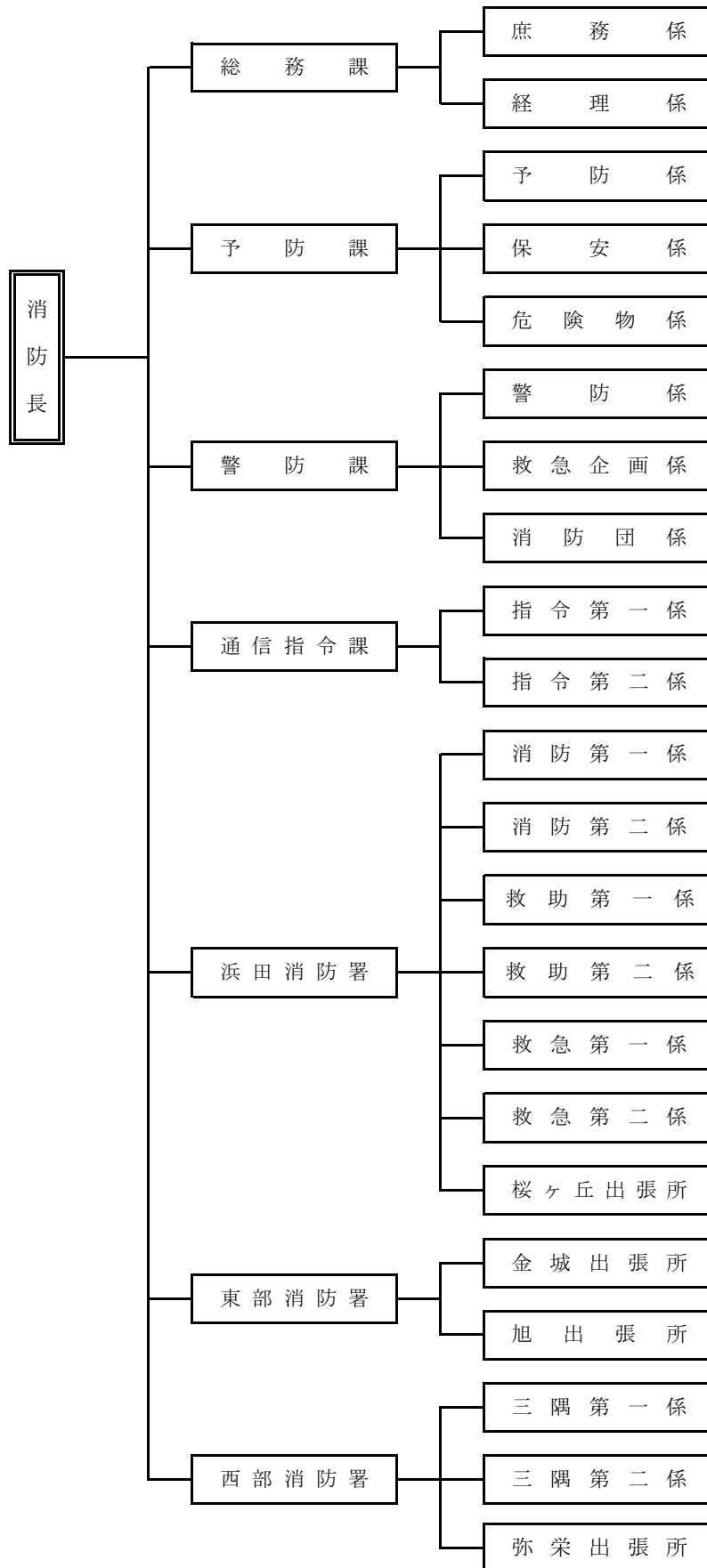
4. 常備消防の沿革

昭和21年3月1日	浜田市に警防団常備部設置され、8名を2交替として常勤することとした。
昭和21年8月0日	山口県光市から消防ポンプ自動車1台(いすゞ3号)を譲り受け団本部に配置した。
昭和22年4月30日	昭和14年4月1日付勅令第1197号警防団令が廃止され、新たに勅令第185号が消防団令が公布された。
昭和22年8月30日	勅令第185号により、浜田市警防団を浜田市消防団と改称し、常備8名、非常備405名で組織した。
昭和22年9月1日	浜田市消防団設置条例及び浜田市消防団給与条例を制定した。
昭和23年6月1日	浜田市消防団設置条例の改正により定員を常備8名、非常備271名とした。
昭和23年7月21日	消防組織法の公布に基づき、浜田市消防団設置条例を廃止して、浜田市消防団条例を制定した。
昭和23年7月21日	浜田市一円を管轄区域として警防会館内に浜田市消防本部を職員20名で設置した。
昭和25年11月3日	水そう付消防ポンプ自動車を1台購入して消防本部に設置した。(ポンプ車5台 計6台)
昭和27年4月1日	消防本部に併設して職員署長以下19名で浜田市消防署を設置した。(消防長以下20名)
昭和27年3月23日	浜田市殿町1番地に消防庁舎を新築移転して、業務を開始した。
昭和30年4月1日	那賀郡大麻村及び井野村の一部と合併した。
昭和30年8月1日	重要港湾浜田港を有する長浜地区に長浜分署を設置するために、職員3名を増員して計23名となる。
昭和30年8月1日	長浜分署を開設し消防ポンプ自動車1台を配置し職員5名で業務を開始した。
昭和32年11月29日	消防専用無線電話の免許を受け、基地局1台、移動局2台、携帯局2台を設置した。
昭和33年4月5日	職員4名を増員して計27名となる。
昭和33年7月21日	7月1日に発生した水害において、その水防活動の功績により島根県知事から賞詞を受けた。
昭和33年12月25日	昭和33年に7月1日に発生した水害において、その水防活動の功績により国家消防本部長より表彰された。
昭和34年7月12日	昭和33年7月1日に発生した水害においてその水防活動の功績により(社)全国消防協会会長より表彰された。
昭和35年3月1日	消防力拡充の功績により国家消防本部長より竿頭綬を授与され表彰を受けた。
昭和38年4月1日	市民会館の建設に伴い、消防本部及び消防署を浜田川右岸沿いに移転した。
昭和39年11月1日	職員1名を増員して計28名となる。
昭和42年1月6日	職員1名を増員して計29名となる。
昭和42年7月1日	職員1名を増員して計30名となる。
昭和43年10月1日	政令指定により救急業務を実施するため職員5名を増員して計35名となる。
昭和43年10月1日	浜田市役所総務課が所有していた救急自動車プリンスG2型4サイクル1862ccの移管を受け救急隊員2名乗車で救急業務を開始した。
昭和44年3月1日	那賀郡国府町と合併した。
昭和46年3月25日	化学消防ポンプ自動車を導入し本署に配置した。
昭和53年10月30日	消防本部及び消防署を市街地西寄りの原井町908番地11に移転新築し、翌年11月1日から消防本部及び消防署の業務を開始して、長浜分署は廃止した。
昭和54年4月1日	消防本部の機構を課制に改め2課4係とした。
昭和56年2月9日	はしご付消防ポンプ自動車1台を導入した。
昭和56年4月1日	はしご付消防ポンプ自動車導入に伴い職員9名を増員して計44名となる。
昭和60年4月1日	機構改革により消防本部の消防課を予防課に改め予防係と危険物係の2係とし、消防係を警防救急係と改称して総務課に属することとし、消防署を第一係・第二係の2係に改めた。
昭和61年4月1日	浜田市防災無線導入に伴い職員3名を増員して計47名(定数48名)となる。
昭和62年4月1日	職員1名を増員して計48名となる。
平成元年1月30日	救助工作車ウインチ付を導入した。
平成元年4月1日	浜田自動車道の一部開通への対応と東部地区の消防力の強化を目的に桜ヶ丘分遣所の設置が決定され、職員7名を増員して計55名となる。
平成元年10月18日	浜田自動車道の浜田インター旭インター間17.4kmが共用開始された。
平成元年11月1日	下府町1821番地に桜ヶ丘分遣所庁舎が完成し消防ポンプ自動車1台、救急自動車1台、職員9名を配置して業務を開始した。
平成2年3月16日	島根県知事より浜田那賀消防組合の設立許可を受ける。
平成2年4月1日	浜田那賀消防組合設立許可(平成2年3月16日指令地第4号の3)により組合を設立、職員1名を補充浜田市から消防職員53名の派遣を受け職員20名を採用して計74名(定数90名)となる。
平成2年4月1日	浜田市から常備消防に属する財産(消防本部消防署の庁舎及び桜ヶ丘分遣所の庁舎並びに消防用車両その他備品一切)を無償で譲渡を受けた。
平成2年4月1日	消防本部の組織を総務課、予防課、警防課の3課に改め、3課6係とした。
平成2年4月2日	消防組織法第10条に基づく消防本部、消防署を置かなければならない町村として那賀郡の4町村(金城町・旭町・弥栄村・三隅町)が政令指定(自治省告示第67号)を受けた。
平成2年4月6日	第1回浜田那賀消防組合議会を招集、予算及び条例が議決された。
平成2年9月22日	三隅町と金城町に三隅出張所、美又出張所庁舎が完成した。
平成2年9月28日	消防緊急情報システムI型(指令台)を導入した。
平成2年9月28日	旭町・金城町からそれぞれ救急自動車を無償で譲り受けた。

平成2年9月30日	三隅町室谷に消防無線中継基地局を建設した。
平成2年10月1日	三隅出張所、美又出張所に消防ポンプ自動車1台、小型動力ポンプ1台、救急自動車1台、職員8名をそれぞれ配置して業務を開始した。
平成2年10月1日	弥栄村から弥栄分遣所庁舎を無償で借り受け小型動力ポンプ付積載車1台、救急自動車1台、職員4名を配置して業務を開始した。
平成3年4月1日	職員12名を採用して計85名となる。(定数90名)
平成3年11月1日	三隅出張所、美又出張所に職員4名を配置して各々12名とした。弥栄分遣所に職員2名を配置して6名とした。
平成3年12月7日	浜田自動車道(浜田～千代田56.6km)が全線共用開始した。
平成4年4月1日	消防職員5名を増員して定数95名となる。
平成4年10月1日	三隅出張所、美又出張所にそれぞれ職員2名を配置して各々14名とし、弥栄分遣所に2名配置して8名とした。
平成5年4月1日	消防職員8名を増員して定数103名となる。
平成5年10月1日	浜田消防署に職員4名、三隅出張所、美又出張所、弥栄分遣所、桜ヶ丘分遣所にそれぞれ職員1名を配置して、浜田消防署38名、各出張所各々15名、各分遣所各々9名とした。
平成5年10月1日	島根県防災ヘリコプター隊員として1名を派遣した。
平成8年11月20日	高規格救急車1台を導入した。
平成9年3月31日	浜田那賀消防組合を解散した。
平成9年4月1日	消防職員3名を増員して定数106名となる。
平成9年4月1日	浜田圏域の総合的な振興整備と広域行政の拡充を図るため複合的一部事務組合として浜田地区行政組合が発足し、消防本部分も「浜田地区消防本部」に改めた。
平成9年4月1日	機構改革により消防本部の予防課に指導係を警防課に救急救助係を、本署に救急係を設置して各々3係に改めた。
平成9年4月1日	火薬類、高圧ガス、液化石油ガス等に係る事務の権限移譲をうける。
平成11年11月26日	美又出張所に高規格救急自動車1台を導入した。
平成14年4月15日	新制服基準に従い活動服を変更した。
平成15年3月24日	はしご付消防自動車(30m級)を更新した。
平成15年12月11日	桜ヶ丘分遣所に高規格救急自動車1台を導入した。
平成16年11月16日	化学消防ポンプ自動車を更新した。
平成17年3月28日	浜田消防署の高規格救急自動車を更新した。
平成17年4月1日	消防職員5名を増員して定数111名となる。
平成17年 9月15日	旭町に旭出張所庁舎が完成した。
平成17年10月1日	浜田市、金城町、旭町、弥栄村、三隅町の1市3町1村が合併して、新「浜田市」となり、消防本部分も「浜田市消防本部」に改めた。また、桜ヶ丘分遣所及び弥栄分遣所を、桜ヶ丘出張所及び弥栄出張所とする。定数112名となる。
平成18年1月1日	旭出張所に消防ポンプ自動車1台、高規格救急自動車1台、職員9名を配置して業務を開始した。
平成18年10月1日	機構改革を行い、新たに1課「通信指令課」を新設する。
平成19年4月1日	高機能消防指令センターの運用開始。それに伴い通信指令課を1係増設し2係とした。
平成19年12月1日	三隅出張所の高規格救急自動車を更新した。
平成20年11月 7日	浜田消防署の高規格救急自動車を更新した。
平成21年11月20日	浜田消防署の水そう付消防ポンプ自動車を更新した。
平成22年2月1日	浜田消防署の消防ポンプ自動車を更新した。
平成22年4月1日	島根県消防学校教官として1名を派遣した。
平成23年1月20日	弥栄出張所の救急車を更新し、高規格救急自動車を購入した。
平成23年1月25日	救助工作車を更新し、クレーン付救助工作車とした。
平成23年3月29日	浜田消防署の高規格救急自動車を更新した。
平成24年3月16日	浜田消防署の消防ポンプ自動車を更新した。
平成25年3月25日	浜田消防署の消防ポンプ自動車を更新した。
平成27年1月19日	美又出張所の高規格救急自動車を更新した。
平成27年1月30日	浜田消防署の指揮車を更新した。
平成27年4月1日	機構改革を行い、金城町、旭町を管轄する東部消防署、弥栄町、三隅町を管轄する西部消防署を新設する。また、浜田市消防本部予防課指導係を予防係へ統合し保安係を新設、浜田市消防団事務一元化により浜田市消防本部警防課消防係を消防団係へ名称変更、浜田消防署救急係を2係体制とする。美又出張所を移転し、金城出張所として開所した。消防職員10名を増員して定数122名となる。
平成27年11月6日	旭出張所の高規格救急自動車を更新した。
平成28年1月18日	桜ヶ丘出張所の消防ポンプ自動車を更新した。
平成28年12月1日	三隅支所自治防災課へ職員1名を消防吏員として派遣した。
平成29年1月26日	三隅出張所の消防ポンプ自動車を更新した。
平成29年3月9日	三隅出張所の高規格救急自動車を更新した。
平成29年12月1日	金城支所防災自治課、旭支所防災自治課、弥栄支所防災自治課へ各1名ずつ合計3名の職員を消防吏員として派遣した。
平成30年12月1日	警防課救急救助係を救急企画係に名称変更し、併せて、浜田消防署に救助第一係と救助第二係を新設した。また、三隅発電所2号機の着工に伴う三隅出張所の体制強化のため、三隅出張所を西部消防署に統合し、三隅第一係と三隅第二係を配置した。

5. 浜田市消防本部・機構図

(令和3年4月1日現在)



6. 歴代消防長

浜田市消防本部			
区分	氏名	就任期間	摘要
初代	竹内初治	昭和24年10月1日～昭和31年3月31日	
2代	瀧河重一	昭和31年4月1日～昭和38年1月31日	助役兼務
3代	和田俊一	昭和38年6月1日～昭和46年3月31日	助役兼務
4代	本多盛三郎	昭和46年8月16日～昭和48年5月23日	
5代	山口博三郎	昭和48年5月24日～昭和55年6月30日	助役兼務
6代	小松定男	昭和55年7月1日～昭和57年3月31日	
7代	竹原儀忠	昭和57年4月1日～昭和59年3月31日	
8代	上野 隆	昭和59年4月1日～昭和61年3月31日	
9代	中上良憲	昭和61年4月1日～昭和63年3月31日	
10代	山内正勝	昭和63年4月1日～平成2年3月31日	
浜田那賀消防組合消防本部			
	氏名	就任期間	摘要
初代	和田昌明	平成2年4月1日～平成4年3月31日	
2代	桃木俊昭	平成4年4月1日～平成6年3月31日	
3代	東野日出夫	平成6年4月1日～平成8年3月31日	
4代	稲垣政敏	平成8年4月1日～平成9年3月31日	
浜田地区消防本部			
	氏名	就任期間	摘要
初代	稲垣政敏	平成9年4月1日～平成12年3月31日	
2代	木鷲正勝	平成12年4月1日～平成15年3月31日	
3代	山本晋也	平成15年4月1日～平成16年3月31日	
4代	倉本 香	平成16年4月1日～平成17年3月31日	
5代	濱崎洋祐	平成17年4月1日～平成17年9月30日	
浜田市消防本部			
	氏名	就任期間	摘要
初代	濱崎洋祐	平成17年10月1日～平成19年3月31日	
2代	本多 勇	平成19年4月1日～平成20年3月31日	
3代	釜田致博	平成20年4月1日～平成21年3月31日	
4代	平野一茂	平成21年4月1日～平成24年3月31日	
5代	加戸 護	平成24年4月1日～平成27年3月31日	
6代	河上晴夫	平成27年4月1日～平成28年3月31日	

	氏名	就任期間	摘要
7代	藤井哲二	平成28年4月1日～平成29年3月31日	
8代	佐々木和文	平成29年4月1日～平成31年3月31日	
9代	中村弘志	平成31年4月1日～令和2年3月31日	
10代	琴野正義	令和2年4月1日～（現在）	

7. 歴代消防署長

浜田市消防署			
区分	氏名	就任期間	摘要
初代	竹内初治	昭和27年4月1日～昭和31年3月31日	消防長事務取扱
2代	本多盛三郎	昭和31年4月1日～昭和48年5月23日	消防長事務取扱
3代	竹原儀忠	昭和48年5月24日～昭和57年3月31日	
4代	上野 隆	昭和57年3月31日～昭和59年3月31日	
5代	山内正勝	昭和59年4月1日～昭和63年3月31日	
6代	西村 敏	昭和63年4月1日～平成2年3月31日	
浜田那賀消防組合浜田消防署			
区分	氏名	就任期間	摘要
初代	西村 敏	平成2年4月1日～平成3年3月31日	
2代	桃木俊昭	平成3年5月1日～平成4年3月31日	
3代	稲垣政敏	平成4年4月1日～平成6年3月31日	
4代	大埜正人	平成6年4月1日～平成9年3月31日	
浜田地区広域行政組合浜田消防署			
区分	氏名	就任期間	摘要
初代	河村憲治	平成9年4月1日～平成12年3月31日	
2代	日名子勝彦	平成12年4月1日～平成15年3月31日	
3代	倉本 香	平成15年4月1日～平成16年3月31日	
4代	杉浦裕正	平成16年4月1日～平成17年3月31日	
5代	本多 勇	平成17年4月1日～平成17年9月30日	
浜田市消防本部浜田消防署			
区分	氏名	就任期間	摘要
初代	本多 勇	平成17年10月1日～平成19年3月31日	
2代	中村正利	平成19年4月1日～平成20年3月31日	
3代	梢江 勉	平成20年4月1日～平成23年3月31日	
4代	藤井哲二	平成23年4月1日～平成27年3月31日	
5代	田原俊二	平成27年4月1日～平成29年3月31日	
6代	田中 清	平成29年4月1日～令和2年3月31日	
7代	本田教司	平成31年4月1日～令和2年3月31日	
8代	齋藤博之	平成3年4月1日～(現在)	

浜田市消防本部東部消防署			
区分	氏名	就任期間	摘要
初代	大驛興次	平成27年4月1日～平成28年3月31日	
2代	尾崎亮一	平成28年4月1日～平成31年3月31日	
3代	田中成幸	平成31年4月1日～令和2年3月31日	
4代	宇津 語	平成3年4月1日～(現在)	
浜田市消防本部西部消防署			
区分	氏名	就任期間	摘要
初代	中村弘志	平成27年4月1日～平成29年3月31日	
2代	琴野正義	平成29年4月1日～平成31年3月31日	
3代	森下修二	平成31年4月1日～令和2年3月31日	
4代	伏田和敏	令和2年4月1日～(現在)	

8. 消防庁舎の概況

署所名等	所在地	構造	建築年月	延面積 (㎡)	建築面積 (㎡)	敷地面積 (㎡)
本部・本署	浜田市原井町908番地11	鉄筋コンクリート造 2階建	昭和53年10月	1,266.30	828.65	4,367.27
訓練塔	浜田市原井町908番地11	鉄筋コンクリート造 5階建	昭和54年 4月	100.00	20.00	
通信指令棟	浜田市原井町908番地11	鉄骨造平屋建	平成18年 9月	197.00	197.00	
桜ヶ丘出張所	浜田市下府町1821番地53	鉄筋コンクリート造	平成元年10月	152.90	152.90	1,243.82
金城出張所	浜田市金城町七条イ631番地4	鉄骨造平屋建	平成27年3月	198.20	198.20	1,547.00
旭出張所	浜田市旭町丸原1534番地6	鉄骨造平屋建	平成17年12月	178.60	194.80	1,201.00
西部消防署	浜田市三隅町向野田3156番地	鉄筋コンクリート造 平屋建	平成2年9月	198.69	198.69	986.22
弥栄出張所	浜田市弥栄町木都賀イ493番地1	鉄骨造平屋建	平成2年8月	150.08	150.08	1,255.00
多目的施設 (訓練塔A・B)	浜田市金城町今福284番地	鉄骨造2階建	平成18年12月	50.00	25.00	4,334.84
		鉄骨造2階建	平成18年12月	50.00	25.00	

9. 消防本部の事務分掌

総務課

庶務係

- ① 消防の組織並びに消防力の整備等の総合企画及び調整に関すること。
- ② 告示、訓令等の制定及び改廃に関すること。
- ③ 公印の保管に関すること。
- ④ 表彰及び儀式に関すること。
- ⑤ 消防広報、消防統計及び消防沿革に関すること。
- ⑥ 人事、給与及び服務規律に関すること。
- ⑦ 消防職員の研修に関すること。
- ⑧ 消防賞じゅつ金に関すること。
- ⑨ 消防職員の安全管理及び衛生管理に関すること。
- ⑩ 課の庶務に関すること。

経理係

- ① 消防本部所管の予算要求書及び予算の執行に関すること。
- ② 庁用物品等の調達に関すること。
- ③ 補助金その他財政に関すること。
- ④ 消防財産に関すること。
- ⑤ 消防施設及び消防機械器具の整備に関すること。
- ⑥ 貸与品の管理に関すること。
- ⑦ 庁舎の維持管理及び営繕に関すること。

予防課

予防係

- ① 火災予防広報及び普及に関すること。
- ② 防火対象物に関すること。
- ③ 予防技術の調査、研究に関すること。
- ④ 火災の原因調査に関すること。
- ⑤ 火災の統計及び報告に関すること。
- ⑥ り災証明に関すること。
- ⑦ 建築許可の同意に関すること。
- ⑧ 消防用設備等の設置及び検査に関すること。
- ⑨ 予防関係各種届出に関すること。
- ⑩ 予防統計及び報告に関すること。
- ⑪ 課の庶務に関すること。

危険物係

- ① 危険物、少量危険物及び指定可燃物の規制に関すること。
- ② 危険物施設の指導及び立入検査に関すること。
- ③ 危険物取扱者の指導育成に関すること。
- ④ 危険物等の防災技術の調査研究に関すること。
- ⑤ 危険物保安協会に関すること。
- ⑥ 危険物関係の統計及び報告に関すること。
- ⑦ その他危険物に関すること。

保安係

- ① 高圧ガスの製造施設等の許可、届出及び立入検査に関すること。
- ② 液化石油ガス設備工事等の届出及び立入検査に関すること。
- ③ 火薬類の譲渡、譲受け、消費等の許可及び立入検査に関すること。
- ④ 少年女性防火委員会等に関すること。
- ⑤ 保安関係の統計及び報告に関すること。
- ⑥ その他権限移譲事務に関すること。
- ⑦ 高圧ガス、液化石油ガス、火薬類等の調査研究に関すること。

警防課

警防係

- ① 警防活動の計画に関すること。
- ② 消防施設（庁舎を除く）の整備計画に関すること。
- ③ 消防の機械器具の配置及び整備に関すること。
- ④ 消防水利の設置、指定及び維持管理に関すること。
- ⑤ 消防職員の教育訓練に関すること。
- ⑥ 消防車両等の安全運転管理に関すること。
- ⑦ 消防関係団体に関すること。
- ⑧ 消防相互応援協定に関すること。
- ⑨ 緊急消防援助隊に関すること。
- ⑩ 消防救助技術の調査研究及び指導に関すること。
- ⑪ 消防救助統計及び報告に関すること。
- ⑫ 課の庶務に関すること。

救急企画係

- ① 救急隊員の管理運営に関すること。
- ② 救急の高度化推進に関すること。
- ③ 応急手当の普及啓発に関すること。
- ④ 救急関係機関との連絡調整に関すること。
- ⑤ 救急統計及び報告に関すること。
- ⑥ 救急証明に関すること。
- ⑦ 救急技術の調査研究に関すること。
- ⑧ メディカルコントロール協議会に関すること。
- ⑨ ドクターヘリに関すること。
- ⑩ その他救急に関すること。

消防団係

- ① 消防団の機械器具の配置及び整備に関すること。
- ② 消防団員の教育訓練計画に関すること。
- ③ 消防団の各種活動に関すること。
- ④ 消防団の組織の運営及び事務に関すること。
- ⑤ その他消防団に関すること。

通 信 指 令 課

指令第一係、指令第二係

- ① 火災、救急、救助その他災害の受報及び出動指令に関すること。
- ② 消防通信の統制及び運用に関すること。
- ③ 消防職員及び消防団員の招集に関すること。
- ④ 通信指令のための情報収集及び調査に関すること。
- ⑤ 気象情報及び火災警報に関すること。
- ⑥ 災害情報の収集、連絡、記録及び災害現場への情報伝達に関すること。
- ⑦ 消防通信施設等の維持管理に関すること。
- ⑧ 消防通信の統計及び報告に関すること。
- ⑨ 通信技術の調査研究及び研修に関すること。
- ⑩ その他通信に関すること。

10. 消防署の事務分掌

浜田消防署

消防第一係、消防第二係 桜ヶ丘出張所

- ① 署員の休暇、欠勤、勤務割り等に関する事。
- ② 署員の勤務規律に関する事。
- ③ 署に属する時間外勤務等の整理に関する事。
- ④ 署に属する物品の保管に関する事。
- ⑤ 火災その他の災害に関する事。
- ⑥ 消防訓練計画及び実施に関する事。
- ⑦ 消防用車両等の点検整備に関する事。
- ⑧ 消防用機械器具の点検整備及び管理運用に関する事。
- ⑨ 消防用機械器具及び消防技術の調査研究に関する事。
- ⑩ 車両用の燃料等に関する事
- ⑪ 消防統計に関する事

救助第一係、救助第二係

- ① 救助業務に関する事。
- ② 救助活動等の実施計画に関する事。
- ③ 救助訓練計画及び実施に関する事。
- ④ 救助用機械器具の点検整備及び管理運用に関する事。
- ⑤ 救助用機械器具及び救助技術の調査研究に関する事。
- ⑥ 救助統計に関する事。

救急第一係、救急第二係

- ① 救急業務に関する事。
- ② 応急手当の普及啓発に関する事。
- ③ 救急訓練計画及び実施に関する事。
- ④ 救急用機械器具の点検整備及び管理運用に関する事。
- ⑤ 救急用機械器具及び救急技術の調査研究に関する事。
- ⑥ 救急統計に関する事。

東部消防署及び西部消防署

三隅第一係、三隅第二係、出張所

- ① 署員の休暇、欠勤、勤務割り等に関する事。
- ② 署員の勤務規律に関する事。
- ③ 署に属する時間外勤務等の整理に関する事。
- ④ 署に属する物品の保管に関する事。
- ⑤ 火災その他の災害に関する事。
- ⑥ 消防訓練計画及び実施に関する事。
- ⑦ 消防用車両等の点検整備に関する事。
- ⑧ 救急及び救助業務に関する事。
- ⑨ 消防用機械器具の点検整備及び管理運用に関する事。
- ⑩ 消防用機械器具及び消防技術の調査研究に関する事。
- ⑪ 消防統計に関する事。
- ⑫ 救急用機械器具の点検整備及び管理運用に関する事。

- ⑬ 救急用機械器具及び救急技術の調査研究に関すること。
- ⑭ 車両用の燃料等に関すること。
- ⑮ 応急手当の普及啓発に関すること。
- ⑯ 救急統計に関すること。

各消防署共通

- ① 防火対象物に関すること。
- ② 火災の原因調査に関すること。
- ③ 各種届出に関すること。
- ④ 消防地理水利の点検調査に関すること。
- ⑤ 災害活動等の実施計画に関すること。
- ⑥ 消防団に関すること。
- ⑦ 気象情報及び消防防災通信に関すること。

11. 令和3年度浜田市一般会計予算（当初）

歳 入

（単位：千円）

区 分	本年度予算額	前年度予算額	増 減
1. 市税	7,049,399	7,362,226	▲ 312,827
2. 地方譲与税	389,498	399,011	▲ 9,513
3. 利子割交付金	7,837	8,490	▲ 653
4. 配当割交付金	20,287	21,126	▲ 839
5. 株式等譲渡所得割交付金	17,857	12,097	5,760
6. 法人事業税交付金	71,793	48,736	23,057
7. 地方消費税交付金	1,012,211	1,262,314	▲ 250,103
8. ゴルフ場利用税交付金	15,030	13,060	1,970
9. 環境性能割交付金	20,680	17,299	3,381
10. 地方特例交付金	334,310	36,291	298,019
11. 地方交付税	11,450,000	11,690,000	▲ 240,000
12. 交通安全対策特別交付金	5,738	5,950	▲ 212
13. 分担金及び負担金	256,971	288,566	▲ 31,595
14. 使用料及び手数料	613,396	529,466	83,930
15. 国庫支出金	4,850,323	4,267,989	582,334
16. 県支出金	2,620,789	2,679,085	▲ 58,296
17. 財産収入	127,791	123,846	3,945
18. 寄附金	1,009,567	1,006,567	3,000
19. 繰入金	3,182,475	2,096,619	1,085,856
20. 繰越金	1	1	0
21. 諸収入	945,147	917,361	27,786
22. 市債	3,228,900	2,933,900	295,000
歳 入 合 計	37,230,000	35,720,000	1,510,000

歳 出

区 分	本年度予算額	前年度予算額	増 減
1. 議会費	254,770	281,054	▲ 26,284
2. 総務費	5,590,989	4,834,861	756,128
3. 民生費	11,685,823	11,171,427	514,396
4. 衛生費	2,936,608	3,063,029	▲ 126,421
5. 労働費	23,500	30,593	▲ 7,093
6. 農林水産業費	2,830,177	2,451,993	378,184
7. 商工費	817,724	887,900	▲ 70,176
8. 土木費	2,644,463	2,858,230	▲ 213,767
9. 消防費	1,286,823	1,382,700	▲ 95,877
10. 教育費	2,750,919	3,096,037	▲ 345,118
11. 災害復旧費	90,000	90,000	0
12. 公債費	6,273,204	5,527,176	746,028
13. 予備費	45,000	45,000	0
歳 出 合 計	37,230,000	35,720,000	1,510,000

12. 消防費内訳

(単位：千円)

項目	事業名	金額	
消防費		1,286,823	
常備消防費	職員給与費	1,019,886	
	常備消防事務運営費	68,442	
	消防職員管理費	6,202	
	救急救命士養成事業	3,145	
	通信指令管理費	12,350	
	地域における救急救命体制整備事業	3,115	
	新型コロナウイルス感染症対策事業	566	
	非常備消防費	消防団員報酬等	48,355
		消防団員退職報償金	28,789
		非常備消防事務運営費	27,801
		消防団員等公務災害補償等共済基金掛金	22,675
	消防施設費	防災まちづくり事業	37,379
		消防施設等整備事業	0
消防庁舎改修事業		8,118	

13. 人口・世帯数と消防費

(令和3年4月1日現在)

区分	消防費 (千円)	人口	1人当り 消防費 (円)	世帯数	1世帯当り 消防費 (円)
浜田市	1,286,823	52,145	24,678	25,973	49,545

14. 職員実員数

(令和3年4月1日現在)

		計	消 防 吏 員							消 防 職 員	
			消 防 監	消 防 司 令 長	消 防 司 令	消 防 司 令 補	消 防 士 長	消 防 副 士 長	消 防 士		
合計		127	1	7	22	47	15	4	29	2	
消防本部	消防長	1	1								
	総務課	課長	1	1							
		庶務係	2			1	1				
		経理係	1			1					
		支所防災自治課派遣	4				4				
		防災航空隊派遣	1					1			
		消防学校教官派遣	1				1				
		県消防学校入校	3							3	
	予防課	課長	1		1						
		予防係	3			1	1	1			
		危険物係	2			1	1				
		保安係	2			1	1				
	警防課	課長	1		1						
		警防係	1			1					
		救急救助係	1			1					
		消防団係	3			1	1				1
	通信指令課	課長	1		1						
		指令第一係	4			1	1			1	1
		指令第二係	3			1	1			1	
	浜田消防署	浜田消防署長	1		1						
消防第一係		11			1	4	2		4		
消防第二係		11			1	3	2		5		
救助第一係		4			1	2		1			
救助第二係		4			1	2		1			
救急第一係		4			1	1		1	1		
救急第二係		3			1	1			1		
桜ヶ丘出張所		9			1	5	1		2		
東部消防署	東部消防署長	1		1							
	金城出張所	9			2	3	1	1	2		
	旭出張所	9				6	1		2		
西部消防署	西部消防署長	1		1							
	三隅第一係	8			1	3	1		3		
	三隅第二係	7			1	2	2		2		
	弥栄出張所	9			1	3	3		2		

15. 職員年齢

(令和3年4月1日現在)
全体の平均年齢は消防吏員

	計	消 防 吏 員							消 防 職 員
		消 防 監	消 防 司 令 長	消 防 司 令	消 防 司 令 補	消 防 士 長	消 防 副 士 長	消 防 士	
人 員	127	1	7	21	48	16	3	29	2
平均年齢	41.9	58.0	55.7	52.6	48.6	36.8	34.3	22.6	53.5
18 才	2							2	
19 才	2							2	
20 才	3							3	
21 "	1							1	
22 "	2							2	
23 "	3							3	
24 "	2							2	
25 "	5							5	
26 "	1							1	
27 "	3							3	
28 "	3						1	2	
29 "	2							2	
30 "	1							1	
31 "	1					1			
32 "	1					1			
33 "	1						1		
34 "	2					2			
35 "	1					1			
36 "	1					1			
37 "	2					2			
38 "	2					2			
39 "	5					5			
40 "	0								
41 "	1					1			
42 "	2				1		1		
43 "	3				3				
44 "	2				2				
45 "	3				3				
46 "	4				3				1
47 "	7				7				
48 "	4				4				
49 "	11			1	10				
50 "	5			2	3				
51 "	5			3	2				
52 "	15		1	7	7				
53 "	4		1	3					
54 "	1				1				
55 "	3			3					
56 "	3		2	1					
57 "	2		2						
58 "	2	1		1					
59 "	1		1						
60才以上	3				2				1

16. 職員勤続年数

(令和3年4月1日現在)

	計	消 防 吏 員						
		消 防 監	消 防 司 令 長	消 防 司 令	消 防 司 令 補	消 防 士 長	消 防 副 士 長	消 防 士
人 員	125	1	7	21	48	16	3	29
1 年 未 満	3							3
1 年	3							3
2 年	3							3
3 年	8							8
4 年	4							4
5 年	5							5
6 年	3							3
7 年								
8 年								
9 年								
10 年	2						2	
11 年								
12 年	1					1		
13 年	1					1		
14 年	2					2		
15 年	2					2		
16 年	7					7		
17 年	1						1	
18 年	2				1	1		
19 年	2				1	1		
20 年								
21 年	1					1		
22 年								
23 年	1				1			
24 年	4				4			
25 年	2				2			
26 年	1				1			
27 年	1				1			
28 年	10			3	7			
29 年	9				9			
30年以上	47	1	7	18	21			

17. 消防学校等教養関係

(令和2年度)

機関名	教育種別	派遣人員
島根県消防学校	初任総合教育（第60期）	3名
島根県消防学校	特別教育 研修教官	コロナのため派遣中止
島根県消防学校	幹部教育 中級幹部科（第31期）	1名
島根県消防学校	幹部教育 初級幹部科（第32期）	1名
島根県消防学校	専科教育 予防科（第4期）	1名
島根県消防学校	専科教育 火災調査科（第18期）	1名
島根県消防学校	専科教育 警防科（第29期）	1名
島根県消防学校	警防特別 部隊指揮研修	1名
島根県消防学校	予防特別 違反是正研修	2名
島根県消防学校	特別教育 実火災体験研修	2名
消防大学校	救助科 第81期	コロナのため派遣中止
消防大学校	指揮隊長コース 第16回	コロナのため派遣中止
消防大学校	査察業務マネジメントコース 第4回	コロナのため派遣中止

18. 消防力の基準と現有消防力

(令和3年4月1日現在)

区分	消防署	出張所	消防ポンプ自動車	化学車	梯子車	救助工作車	救急車	消防吏員
A 消防力の基準	1	5	7	1	1	1	7	178
B 現有消防力	3	4	7	1	1	1	7	125
B/A×100	300	80	100	100	100	100	100	70.22

19. 免許・免状等所有状況

(令和3年4月1日現在)

		消 防 監	消 防 司 令 長	消 防 司 令	消 防 司 令 補	消 防 士 長	消 防 副 士 長	消 防 士	計
救急救命士		1	0	7	10	12	3	1	34
自動車運転免許	大型1種	1	5	16	33	9	3	6	73
	中型1種 (限定解除含む)	0	0	0	4	5	3	14	26
予防技術資格者	防火査察専門員	1	3	4	18	9	3	0	38
	消防用設備等 専門員	0	6	2	2	0	0	0	10
	危険物専門員	0	1	4	3	6	1	1	16
危険物取扱者免状乙種4類		0	2	6	13	6	3	22	52
消防設備士乙種6類		1	5	9	22	4	2	0	43
陸上特殊無線技師		1	5	21	45	19	5	26	122
動力巻上げ		0	1	5	10	5	2	5	28
小型船舶		1	0	5	22	8	2	6	44
玉掛技能講習修了者		0	3	10	31	10	4	26	84
小型移動式クレーン運転		0	3	10	31	11	4	9	68
衛生管理者		0	1	1	3	1	0	0	6

20. 証明書発行状況

(令和2年度)

り災証明	救急出場証明	防火管理に関する 講習終了証明願	その他の証明	計
10	0	3	0	13

21. 消防相互応援協定・業務協定等締結状況

名称等	対象団体	締結年月日
緊急事態における浜田市消防と浜田警察署との援助協力についての協定書	浜田警察署	昭和32年2月20日
船舶火災の消火等に関する業務協定書	浜田海上保安部	平成3年9月13日
浜田自動車道における消防及び救急業務に関する覚書	日本道路公団	平成3年10月22日
浜田自動車道（浜田～千代田）消防相互応援協定	江津邑智消防組合、 北広島町消防署	平成3年10月30日
島根県防災ヘリコプター応援協定	島根県下全市町村、 県下消防本部	平成6年3月28日
ヘリポート夜間照明設備整備事業実施に伴う協定書	江津市	平成10年4月1日
救急救命士の救急救命処置に対する医師の具体的指示等に関する覚書	益田赤十字病院	平成10年4月1日
救急救命士の救急救命処置に対する医師の具体的指示等に関する覚書	益田地域医療センター医師会病院	平成10年7月1日
救急業務委託契約書	国立浜田病院	平成15年4月1日
江津道路に係る確認書	江津邑智消防組合	平成15年9月16日
火災調査協力員に関する協定書	独立行政法人消防研究所	平成16年3月29日
携帯用ヘリポート夜間照明施設の使用に伴う確認書	江津邑智消防組合	平成17年10月19日
島根県防災ヘリコプター救急救命士搭乗システムに関する協定	島根県、県下消防本部	平成18年3月27日
主要地方道浜田作木線「新日貫トンネル」における確認書	江津邑智消防組合	平成18年11月6日
浜田市・北広島町消防相互応援協定	北広島町	平成19年3月15日
鉄道災害時の安全管理体制の確保に関する覚書	県下消防本部、西日本旅客鉄道株式会社、 一畑電車株式会社	平成20年3月1日
中国五県消防防災ヘリコプター相互応援協定	中国五県	平成23年3月1日
島根県立石見海浜公園Dゾーン確認書	江津邑智消防組合	平成23年6月1日
高速道路関連施設におけるヘリコプターの運用に関する確認書	島根県、警察庁、島根県警、 西日本高速道路株式会社	平成25年11月18日
災害時における緊急車両等への給油に関する協定及び、災害時における緊急用石油製品の調達に関する協定	株式会社浜田昭石 島根石油株式会社	平成26年10月31日
エボラ出血熱患者搬送に関する協定について	島根県知事	平成27年2月2日
塚ヶ原山トンネル及び吉地第2トンネル無線通信施設の使用及び管理に関する協定	浜田河川国土事務所、 中国管区警察局	平成27年2月19日
水難事故時における救助活動に関する協定書	浜田ライフセービングクラブ	平成27年5月22日
消防救急デジタル無線広域・共同整備事業等に於ける設備・施設の保守管理に関する協定書	島根県、県下消防本部	平成28年9月30日
島根県消防広域相互応援協定書	島根県、県下全市町村 及び消防本部	平成30年8月1日
新型コロナウイルス感染症患者の移送に関する協定書	島根県	令和2年6月5日

22. 主な災害

明治5年3月14日	浜田地震 家屋全壊4,324棟 死者550名
明治27年9月11日	浜田川洪水 家屋被害102戸
大正8年7月4日	浜田川洪水 家屋被害505戸
大正11年3月20日	暴風 漁船員34名行方不明 83隻転覆
大正11年8月15日	熱田大火 7棟全半焼
昭和7年5月26日	原井小学校全焼火災
昭和17年5月29日	浜田駅裏大火 9棟全焼
昭和18年9月20日	台風による集中豪雨災害(周布川氾濫) 死傷者45名(死者27名) 家屋被害2,900棟
昭和21年1月16日	福井大火 5棟全焼
昭和23年6月23日	浜田駅前大火 24棟全半焼
昭和25年2月7日	原井町大火 7棟全半焼
昭和25年11月19日	黒川町大火 10棟全半焼
昭和30年7月29日	浜田市養老院大火 5棟全焼
昭和32年1月18日	京町大火 7棟全半焼
昭和33年7月1日	集中豪雨災害 死傷者 124名(行方不明者1名) 家屋被害6,706棟 被害総額1,882,570千円
昭和36年1月19日	紺屋町大火 6棟全半焼
昭和37年2月12日	京町大火 5棟全半焼
昭和39年4月25日	多陀寺火災 本堂庫裏全焼
昭和39年11月25日	殿町木工所火災 6棟全半焼
昭和40年3月10日	片庭町製材所火災 6棟全半焼
昭和40年3月10日	熱田町養鶏場火災 7棟全半焼
昭和41年1月28日	熱田町養鶏場火災 9棟全半焼
昭和44年12月13日	牛市町大火 7棟全半焼
昭和46年2月26日	黒川町大火 4棟全半焼 死者2名
昭和47年7月11日	集中豪雨災害 死傷者4名 家屋被害1,598棟 被害総額 2,298,900千円
昭和50年8月10日	津摩町大火 10棟全焼
昭和54年1月15日	熱田町国道9号線交通事故 死傷者5名
昭和54年8月1日	治和町国道9号線交通事故(大型バスとトレーラーの衝突) 重軽傷者32名
昭和58年7月23日	山陰集中豪雨災害 死傷者59名 家屋被害4,210棟 被害総額27,216,830千円
昭和59年12月24日	宇野町火災 2棟全焼 2名焼死
昭和60年1月12日	三階町火災 1棟全焼 2名焼死
昭和60年4月21日	浅井町火災 3棟全半焼 2名焼死
昭和60年6月～7月6日	集中豪雨災害 家屋被害148棟 被害総額1,848,163千円
昭和63年7月15日	集中豪雨災害 死傷者32名(死者行方不明者5名) 家屋被害5,306棟 被害総額49,458,328千円
平成8年1月3日	清水町火災 5棟全半焼 1名焼死
平成8年1月28日	旭町今市火災 部分焼 2名焼死
平成8年5月28日	熱田町酸欠事故 1名死亡 重軽傷5名
平成16年3月20日	金城町波佐火災 2棟全焼 2名焼死 1名重症
平成18年12月10日	浅井町火災 1棟部分焼 9名負傷
平成20年9月6日～7日	金城町小国火災 12ha焼損
平成22年1月16日	浜田市杉戸町火災 1棟全焼、ぼや3棟 1名焼死
平成22年12月4日	弥栄町栃木火災 1棟全焼 1名焼死
平成23年4月7日	三隅町西河内火災 203 a 焼損
平成23年12月26日	三隅町下古和火災 1棟全焼 1名焼死

平成25年8月23日	島根県西部豪雨災害
平成26年1月8日	三隅町岡見火災 1棟半焼 1名焼死
平成27年3月26日	金城町今福 浜田自動車道交通事故 (マイクロバスと4tトラックの衝突) 死者1名・重症2名・軽症17名
平成27年6月12日	浜田市内田町火災 3棟全焼 1名焼死
平成29年7月4日～5日	島根県西部豪雨災害 (大雨特別警報発令)
平成29年12月11日	浜田市熱田町火災 全焼3棟 半焼1棟 部分焼1棟 ぼや1棟 (火災気象 通報発令中 瞬間最大風速23.7m/s)
平成30年2月19日	浜田市金城町入野火災 2棟全焼 1名焼死
平成30年3月28日	浜田市旭町重富火災 1棟全焼 1名焼死
平成30年5月20日	浜田市三隅町井野火災 2棟全焼 1名焼死
令和2年6月3日	浜田市竹迫町火災 1棟全焼 2棟ぼや 1名焼死 1名負傷
令和3年3月11日	浜田市長見町林野火災 1名焼死
令和3年3月23日	浜田市弥栄町門田火災 3棟全焼 1名焼死

予 防

1. 火災発生状況総括表

(令和2年中)

	火災件数						焼損棟数					り災世帯数				り災人員	死傷者		焼損面積		損害見積額 (千円)					
	計	建物	林野	車両	船舶	その他	計	全焼	半焼	部分焼	ぼや	計	全損	半損	小損		死者	負傷者	建物 (㎡)	林野 (a)	計	建物	林野	車両	船舶	その他
1月	0																									
2月	1	1					1	1				0						9		32	32					
3月	3	2	1				2			2	1			1	2		1		40	230	230					
4月	3	2				1	6	5		1	2	1		1	4		1	379	4	5,531	5,531					
5月	4		1			3	0				0								9	0						
6月	3	2	1				9	2		7	8	1		7	14	1	1	268	15	6,237	6,237					
7月	2			1		1	0				0									85			27		58	
8月	1		1				0				0								1	0						
9月	2					2	0				0						1			0						
10月	5	3	1	1			6	4		1	1	1			2			318	3	21,313	21,083		230			
11月	1	1					1			1	1			1	1					7	7					
12月	2	1			1		0				0									2,274	1,274			1,000		
計	27	12	5	2	1	7	25	12	0	2	11	13	3	0	10	23	1	4	974	72	35,709	34,394	0	257	1,000	58

2. 地区別火災件数

(令和2年中)

	火災件数						焼損面積		損害見積額 (千円)						死傷者	
	計	建物	林野	車両	船舶	その他	建物 (㎡)	林野 (a)	計	建物	林野	車両	船舶	その他	死者	負傷者
浜田市	10	6			1	3	586	4	15,523	14,465			1,000	58	1	2
金城町	5		2	1		2		4	230			230				
旭 町	2	1	1				94	40	1,593	1,593						1
弥栄町	1		1					15	0							
三隅町	9	5	1	1		2	294	9	18,363	18,336		27				1
計	27	12	5	2	1	7	974	72	35,709	34,394	0	257	1,000	58	1	4

3. 時刻別火災発生状況

(令和2年中)

	火災件数						焼損面積		損害見積額 (千円)						死傷者	
	計	建物	林野	車両	船舶	その他	建物 (㎡)	林野 (a)	計	建物	林野	車両	船舶	その他	死者	傷者
0～2	2	2					175		2,415	2,415						
2～4	0								0							
4～6	1	1					93		4,517	4,517					1	1
6～8	0								0							
8～10	1				1				1,000				1,000			
10～12	3			1		2			85			27		58		1
12～14	9	3	1			5	294	40	18,329	18,329						
14～16	4	1	2	1				18	1,504	1,274		230				
16～18	4	3	1				318	5	6,266	6,266						
18～20	3	2	1				94	9	1,593	1,593						2
20～22	0								0							
22～24	0								0							
不明	0								0							
計	27	12	5	2	1	7	974	72	35,709	34,394	0	257	1,000	58	1	4

4. 覚知別火災発生状況及び損害

(令和2年中)

	火災件数						焼損面積		死傷者数		損害見積額 (千円)					
	計	建物	林野	車両	船舶	その他	建物 (m ²)	林野 (a)	死者	負傷者	計	建物	林野	車両	船舶	その他
火災報知専用 (N T T加入電話を 除く固定電話)	6	4	2				664	45		1	23,605	23,605				
火災報知 専用電話	固定	1	1								0					
	携帯	8	2	2	1		42	24			3,075	3,048		27		
加入電話	固定	4	1			1	2				1,288	230			1,000	58
	携帯	2	1	1			175	3			1,720	1,720				
警察電話	0										0					
駆け付け	1			1							230			230		
事後聞知	4	2				2			2		1,274	1,274				
その他	1	1					93		1	1	4,517	4,517				
計	27	12	5	2	1	7	974	72	1	4	35,709	34,394	0	257	1,000	58

5. 出火原因

(令和2年中)

	建物	林野	車両	船舶	その他	計
たばこ						0
コンロ	1					1
煙突・煙道						0
排気管						0
電灯・電話等の配線						0
配線器具					1	1
マッチ・ライター	1					1
たき火	3	4			3	10
灯火						0
焼却火						0
その他	5	1	1		3	10
不明・調査中	2		1	1		4
計	12	5	2	1	7	27

6. 過去5年間の火災発生状況

(令和2年中)

	火災件数						焼 損 棟 数	り 災 人 員	焼損面積		損害額(千円)	死 者 (人)	傷 者 (人)
	計	建物	林野	車両	船舶	その他			建物 (㎡)	林野 (a)			
平成28年	24	12	2	1	0	9	18	8	551	33	5,172	0	0
平成29年	40	14	7	5	1	13	28	21	1,347	422	56,030	0	3
平成30年	37	12	9	1	0	15	17	18	1,045	74	33,179	3	2
令和元年	23	7	7	2	0	7	6	8	369	57	8,721	0	1
令和2年	27	12	5	2	1	7	25	23	974	72	35,709	1	4

7. 防火対象物数及び予防査察実施状況等

(令和2年度)

			対象物数	延査察 実施数
1	イ	劇場・映画館等	8	3
	ロ	公会堂・集会場	50	21
2	イ	キャバレー・カフェー等	1	
	ロ	遊技場・ダンスホール	6	
	ハ	性風俗関連営業等		
	ニ	カラオケボックス等		
3	イ	待合・料理店等	3	
	ロ	飲食店	45	4
4		百貨店・マーケット・物品販売店等	85	8
5	イ	旅館・ホテル・宿泊所	39	13
	ロ	寄宿舎・下宿・共同住宅	633	
6	イ	病院・診療所・助産所	41	2
	ロ	老人短期入所施設等	35	7
	ハ	保育所・老人デイサービスセンター等	89	15
	ニ	幼稚園・特別支援学校	15	
7		小・中・高等学校等	84	6
8		図書館・美術館・博物館等	13	2
9	イ	蒸気・熱気浴場等		
	ロ	イ以外の公衆浴場	3	
10		停車場・発着場		
11		神社・寺院・教会等	94	2
12	イ	工場・作業場	349	2
	ロ	映画・テレビスタジオ		
13	イ	自動車車庫・駐車場	58	2
	ロ	飛行機等格納庫		
14		倉庫	277	2
15		前各項以外の事務所・事業所	504	16
16	イ	特定用途を含む複合用途防火対象物	245	21
	ロ	イ以外の複合用途防火対象物	101	1
17		国宝・重文等		
18		延長50m以上のアーケード		
計			2,778	127

8. 防火管理者選任状況等

(令和2年度)

		法8条対象物数	防火管理者 選任済対象物数	消防計画 作成済対象物数	
1	イ	劇場・映画館等	7	7	6
	ロ	公会堂・集会場	41	39	39
2	イ	キャバレー・カフェー等	1	1	1
	ロ	遊技場・ダンスホール	5	5	3
	ハ	性風俗関連営業等			
	ニ	カラオケボックス等			
3	イ	待合・料理店等	3	3	2
	ロ	飲食店	27	17	14
4		百貨店・マーケット・物品販売店等	53	49	48
5	イ	旅館・ホテル・宿泊所	27	27	25
	ロ	寄宿舎・下宿・共同住宅	61	55	52
6	イ	病院・診療所・助産所	22	21	20
	ロ	老人短期入所施設等	21	21	21
	ハ	保育所・老人デイサービスセンター等	38	38	38
	ニ	幼稚園・特別支援学校	7	7	7
7		小・中・高等学校等	23	22	21
8		図書館・美術館・博物館等	7	7	7
9	イ	蒸気・熱気浴場等			
	ロ	イ以外の公衆浴場			
10		停車場・発着場			
11		神社・寺院・教会等	33	26	17
12	イ	工場・作業場	13	12	11
	ロ	映画・テレビスタジオ			
13	イ	自動車車庫・駐車場	1		
	ロ	飛行機等格納庫			
14		倉庫			
15		前各項以外の事務所・事業所	63	56	52
16	イ	特定用途を含む複合用途防火対象物	137	141	91
	ロ	イ以外の複合用途防火対象物	21	15	15
17		国宝・重文等			
18		延長50m以上のアーケード			
計			611	569	490

9. 高層(4階以上) 防火対象物状況

(令和3年4月1日現在)

		4F	5F	6F	7F	8F	9F	10F	11F	12F	13F	14F	計
1	イ 劇場・映画館等		1										1
	ロ 公会堂・集会場												0
2	イ キャバレー・カフェー等												0
	ロ 遊技場・ダンスホール												0
	ハ 性風俗関連営業等												0
	ニ カラオケボックス等												0
3	イ 待合・料理店等												0
	ロ 飲食店	1											1
4	百貨店・マーケット・物品販売店等	1											1
5	イ 旅館・ホテル・宿泊所	1	4	1			2	1				1	10
	ロ 寄宿舎・下宿・共同住宅	58	26	6		1	1	3	2				97
6	イ 病院・診療所・助産所	3	2	1									6
	ロ 老人短期入所施設等	1											1
	ハ 保育所・老人デイサービスセンター等	2											2
	ニ 幼稚園・特別支援学校												0
7	小・中・高等学校等	7	1										8
8	図書館・美術館・博物館等		1										1
9	イ 蒸気・熱気浴場等												0
	ロ イ以外の公衆浴場												0
10	停車場・発着場												0
11	神社・寺院・教会等												0
12	イ 工場・作業場	1	1										2
	ロ 映画・テレビスタジオ												0
13	イ 自動車車庫・駐車場			1									1
	ロ 飛行機等格納庫												0
14	倉庫												0
15	前各項以外の事務所・事業所	13	9	4		1							27
16	イ 特定用途を含む複合用途防火対象物	15	4	5	1	1							26
	ロ イ以外の複合用途防火対象物	6				1					1		8
計		109	49	18	1	4	3	4	2	0	1	1	192

10. 各種届出事務処理状況

(令和2年度)

届出種別	届出数
消防計画作成（変更）届出書	217
防火管理者選任（解任）届出書	134
禁止行為の解除承認申請書	19
消防用設備等点検結果報告書	660
消防訓練通知書	531
町内会・団体等・防火訓練申込書	10
防災管理者選任（解任）届出書	3
防災管理消防計画作成（変更）届出書	1
管理権原者変更届出書	1
全体の消防計画作成変更届出書	3
統括防火防災管理者選解任届出書	2
計	1,581

11. 危険物製造所等許可・検査・諸届

(令和2年度)

	製 造 所	貯 蔵 所							取 扱 所				計
		屋 内	屋 外 タ ン ク	屋 内 タ ン ク	地 下 タ ン ク	簡 易 タ ン ク	移 動 タ ン ク	屋 外	給 油	販 売	移 送	一 般	
許可	設置						1	2					3
	変更		2		2		4		19			17	44
完成検査	設置						1	2					3
	変更		2		2		4		20			10	38
完成検査前検査			1										1
廃止届			1		1			1					3
譲渡引渡届			1									1	2
種類・数量変更届		2						1	2				5
仮使用承認			1		1				17			22	41
その他届出		3	1	1	4				45			9	63
保安監督者	選任届	2	5						8			3	18
	解任届	3	5						8			3	19

仮貯蔵・仮取扱承認 13件

12. 危険物製造所等立入検査状況

(令和2年度)

	製 造 所	貯 蔵 所							取 扱 所				計
		屋 内	屋 外 タ ン ク	屋 内 タ ン ク	地 下 タ ン ク	簡 易 タ ン ク	移 動 タ ン ク	屋 外	給 油	販 売	移 送	一 般	
製造所等の数	1	22	30	2	34		51	5	63			29	237
検査	実施数	1	6	4	2		5		11			2	31
	延実施数	1	6	4	2		5		11			2	31
指導事項数		3	2		2		6		29			5	47
改善確認事項数		3	2		2		6		29			5	47

13. 少量危険物等貯蔵・取扱届

(令和2年度)

	少量危険物			指定可燃物			計
	新規	変更	廃止	新規	変更	廃止	
届出別							
届出数	10	6	6	3	1	3	29

14. 圧縮アセチレンガス等貯蔵取扱開始届

(令和2年度)

届出件数	8
------	---

15. 液化石油ガス法関係

(令和2年度)

	許可	完成検査	届出
計	0	0	10

16. 高圧ガス保安法関係

(令和2年度)

	製造許可	貯蔵所	製造施設等	完成検査	保安検査	届出	立入検査
計	0	0	2	1	2	26	10

17. 火薬類取締法関係

(令和2年度)

	譲受・消費	譲受	消費	譲渡	廃棄	届出
計	13	0	2	0	0	29

18. 一般住宅に係る建築通知等

(令和2年度)

件数	111
----	-----

警防・通信

1. 消防車両保有状況

(令和3年4月1日現在)

	計	消防本部	浜田消防署		東部消防署			西部消防署	
				桜ヶ丘出張所		金城出張所	旭出張所		弥栄出張所
計	33	10	11	2	1	2	2	3	2
はしご付消防自動車	1		1						
救助工作車	1		1						
化学消防ポンプ自動車	1		1						
水そう付消防ポンプ自動車	1		1						
消防ポンプ自動車 (小型ポンプ付)	7		2	1		1	1	1	1
高規格救急自動車	8		3	1		1	1	1	1
後方支援車	1	1							
防災活動車	1	1							
指揮車	1	1							
その他の車両	11	7	2		1			1	

2. 消防水利の現況

(令和3年4月1日現在)

			浜田消防署	東部消防署		西部消防署		計
			浜田	金城	旭	三隅	弥栄	
消火栓	公設	水利基準適合	581	91	21	97	0	790
		水利基準不適	277	56	137	146	73	689
	私設	水利基準適合	15	0	3	0	0	18
		水利基準不適	19	0	1	1	12	33
	計		892	147	162	244	85	1,530
貯水槽	公設	40m ³ 以上	88	57	33	79	11	268
		20m ³ ～40m ³ 未満	6	0	1	5	0	12
	私設	40m ³ 以上	15	0	0	0	0	15
		20m ³ ～40m ³ 未満	4	0	0	0	0	4
	計		113	57	34	84	11	299
その他	河川		66	0	0	0	0	66
	海		169	0	0	45	0	214
	プール		0	0	0	0	0	0
	濠・池等		0	0	0	0	0	0
	井戸		0	0	0	0	0	0
	その他		0	0	0	0	0	0
	計		235	0	0	45	0	280

3. 消防車両一覧表

(令和3年4月1日現在)

所属	名称	車種	種別	年式	定員	ぎ装ポンプ		積載無線	
						級別	型式製作所		
消防本部	後方支援車	トヨタ ハイエースバン	後方支援車	2021	6			10W1台	
	軽トラック	三菱 ミニキャブ	事務連絡車	2006	2			10W1台	
	軽バン1	日産 NVクリッパー	事務連絡車	2018	4			10W1台	
	ライオンズ号	日産 バネットトラック	事務連絡車	2009	3			10W1台	
	連絡1	ダイハツ ブーン	事務連絡車	2019	5			10W1台	
	連絡2	スズキ アルト	事務連絡車	2017	4				
	Q助号	日産 キャラバン	救急啓発広報車	2020	4				
	連絡3	トヨタ ライトエース	事務連絡車	2019	5				
	防災活動車	三菱デリカ	査察広報車	2015	8			10W1台	
	指揮車	トヨタ レジアス	指揮車	2015	5			10W3台 1W3台	
浜田消防署	梯子車	イベコ	はしご付き (30m級) 消防自動車	2003	6			10W1台 1W1台	
	救助工作車	日野 レンジャー	救助工作車	2011	6			10W2台 1W2台	
	化学車	日野 レンジャー	化学消防ポンプ自動車	2004	6	A2	2段バランスタービン 吉谷	10W1台 1W2台	
	2号車	日野 レンジャー	水そう付き 消防ポンプ自動車 (1500L)	2009	6	A2	2段バランスタービン 吉谷	10W2台 1W2台	
	7号車	日野 デュトロ	消防ポンプ自動車 (C-1ポンプ付)	2012	5	A2	2段バランスタービン 小川ポンプ	10W1台 1W2台	
	8号車	日野 デュトロ	消防ポンプ自動車 (C-1ポンプ付)	2014	5	A2	1段ポリユート モリタ	10W1台 1W2台	
	トレーラー	組立	ボートトレーラー	2017	0				
	高規格2号	日産 パラメディック	高規格救急自動車 4WD	2011	7			10W1台 1W1台	
	高規格6号	トヨタ ハイメディック	高規格救急自動車 4WD	2007	7			10W1台	
	高規格1号	トヨタ ハイメディック	高規格救急自動車 4WD	2008	7			10W1台 1W1台	
	積載1号	トヨタ トヨエース	積載車	1998	6				
	桜ヶ丘出張所	6号車	日野 デュトロ	消防ポンプ自動車 (C-1ポンプ付)	2016	5	A2	2段バランスタービン 小川ポンプ	10W1台 1W2台
		救急4号	トヨタ ハイメディック	高規格救急自動車 4WD	2020	7			10W1台 1W1台
東部消防署	軽バン2	スズキ エブリイ	事務連絡車	2019	4			10W1台	
	金城出張所	3号車	日野 デュトロ	消防ポンプ自動車 (B-3ポンプ付)	2017	5	A2	2段バランスタービン モリタ	10W1台 1W2台
		救急1号	トヨタハイメディック	高規格救急自動車 4WD	2015	7			10W1台 1W1台
	旭出張所	1号車	日野 デュトロ	消防ポンプ自動車 (C-1ポンプ付)	2005	6	A2	2段バランスタービン 吉谷	10W1台 1W2台
救急2号		トヨタ ハイメディック	高規格救急自動車 4WD	2015	7			10W1台 1W1台	
西部消防署	軽バン3	スズキ エブリイ	事務連絡車	2019	4			10W1台	
	5号車	日野 デュトロ	消防ポンプ自動車 (B-3ポンプ付)	2017	6	A2	2段バランスタービン モリタ	10W1台 1W2台	
	救急3号	トヨタ ハイメディック	高規格救急自動車 4WD	2017	7			10W1台 1W1台	
	弥栄出張所	4号車	日野 デュトロ	消防ポンプ自動車 (C-1ポンプ付)	2010	5	A2	2段バランスタービン 小川ポンプ	10W1台 1W2台
		高規格7号	トヨタ ハイメディック	高規格救急自動車 4WD	2011	7			10W1台 1W1台

4. 火災予防条例に基づく届出受理状況

(令和2年度)

	浜田消防署	東部消防署		西部消防署		計
		金城出張所	旭出張所		弥栄出張所	
火災とまぎらわしい煙又は火災を発するおそれのある行為	65	9	9	45	6	134
煙火打上げ又は仕掛け	1	0	0	0	0	1
催物開催	0	1	0	0	0	1
水道断減水	10	0	2	1	0	13
道路工事	288	64	45	85	30	512
露店等の開設	5	1	0	0	0	6

5. 総出動状況

(令和2年中)

種別		月												小計	署計	出動合計	
		1月	2月	3月	4月	5月	6月	7月	8月	9月	10月	11月	12月				
火災出動	浜田消防署	消防署（本部含）	0	1	2	4	6	3	3	1	2	6	1	1	30	43	76
		桜ヶ丘出張所	0	0	0	2	2	3	2	0	0	3	0	1	13		
	東部消防署	金城出張所	0	0	1	3	0	2	0	1	1	2	0	0	10	16	
		旭出張所	0	0	1	2	0	0	0	1	1	1	0	0	6		
	西部消防署		0	1	1	0	3	1	1	0	0	2	1	0	10	17	
		弥栄出張所	0	1	0	0	3	1	0	0	0	1	1	0	7		
救急出動	浜田消防署	消防署（本部含）	99	102	99	84	90	97	89	108	79	104	103	90	1,144	1,836	2,754
		桜ヶ丘出張所	80	54	42	42	46	40	58	73	66	62	72	57	692		
	東部消防署	金城出張所	31	12	12	16	18	19	18	29	19	18	13	23	228	433	
		旭出張所	23	13	21	15	12	12	12	19	17	24	21	16	205		
	西部消防署		41	31	39	32	26	24	21	38	26	19	32	25	354	485	
		弥栄出張所	16	6	14	12	11	8	9	14	15	6	11	9	131		
救助出動	浜田消防署	消防署（本部含）	2	2	4	4	2	3	2	5	1	1	6	3	35	35	45
		桜ヶ丘出張所	0	0	0	0	0	0	0	0	0	0	0	0	0		
	東部消防署	金城出張所	0	1	1	1	0	0	1	0	0	0	0	0	4	4	
		旭出張所	0	0	0	0	0	0	0	0	0	0	0	0	0		
	西部消防署		0	0	1	0	0	0	0	1	1	1	1	0	5	6	
		弥栄出張所	0	0	0	0	0	0	0	0	0	0	1	0	1		
その他の出動	浜田消防署	消防署（本部含）	2	3	2	2	1	2	2	2	3	5	1	2	27	34	60
		桜ヶ丘出張所	0	1	2	1	0	0	0	2	0	1	0	0	7		
	東部消防署	金城出張所	2	0	2	1	0	1	1	1	0	1	3	0	12	15	
		旭出張所	1	0	0	0	0	0	0	1	0	1	0	0	3		
	西部消防署		0	1	1	0	0	1	1	0	1	2	1	0	8	11	
		弥栄出張所	1	0	0	0	1	0	0	0	0	1	0	0	3		
救急支援出動	浜田消防署	消防署（本部含）	17	12	11	9	6	5	3	4	6	4	10	4	91	93	113
		桜ヶ丘出張所	0	0	0	0	0	0	0	1	0	0	0	1	2		
	東部消防署	金城出張所	0	0	0	0	0	0	0	2	0	0	2	0	4	6	
		旭出張所	1	0	0	0	0	0	0	0	0	1	0	0	2		
	西部消防署		0	2	4	2	0	0	0	1	1	0	0	1	11	14	
		弥栄出張所	0	0	1	0	0	0	1	0	0	0	1	0	3		
自然災害出動	浜田消防署	消防署（本部含）	0	0	0	0	0	0	0	0	0	0	0	0	0	0	0
		桜ヶ丘出張所	0	0	0	0	0	0	0	0	0	0	0	0	0		
	東部消防署	金城出張所	0	0	0	0	0	0	0	0	0	0	0	0	0	0	
		旭出張所	0	0	0	0	0	0	0	0	0	0	0	0	0		
	西部消防署		0	0	0	0	0	0	0	0	0	0	0	0	0	0	
		弥栄出張所	0	0	0	0	0	0	0	0	0	0	0	0	0		
演習訓練	浜田消防署	消防署（本部含）	3	6	3	1	14	3	13	6	1	19	8	1	78	81	165
		桜ヶ丘出張所	0	0	0	1	0	0	0	0	0	0	0	2	3		
	東部消防署	金城出張所	1	6	1	0	2	4	2	3	0	3	1	4	27	39	
		旭出張所	0	2	0	0	0	3	2	1	0	3	0	1	12		
	西部消防署		2	2	1	1	0	0	2	1	1	5	1	2	18	45	
		弥栄出張所	2	2	3	2	0	8	5	1	2	1	1	0	27		
広報指導	浜田消防署	消防署（本部含）	7	13	7	1	0	6	11	8	5	10	14	11	93	94	171
		桜ヶ丘出張所	0	0	0	0	0	0	0	0	0	1	0	0	1		
	東部消防署	金城出張所	1	1	8	0	0	2	3	0	1	5	7	0	28	40	
		旭出張所	0	0	4	0	0	1	1	0	0	1	5	0	12		
	西部消防署		0	7	9	0	0	0	0	4	0	2	6	0	28	37	
		弥栄出張所	0	1	2	0	0	0	1	1	0	2	2	0	9		
警防調査	浜田消防署	消防署（本部含）	2	0	6	0	6	4	5	2	6	4	6	1	42	87	257
		桜ヶ丘出張所	2	5	5	8	9	6	1	2	2	1	3	1	45		
	東部消防署	金城出張所	1	0	3	8	11	5	6	2	3	5	4	2	50	94	
		旭出張所	4	0	2	7	1	6	5	1	6	3	7	2	44		
	西部消防署		5	3	6	9	6	4	0	1	2	5	1	5	47	76	
		弥栄出張所	4	0	1	7	6	4	1	4	1	0	1	0	29		

種別			月												小計	署計	出勤合計
			1月	2月	3月	4月	5月	6月	7月	8月	9月	10月	11月	12月			
原因調査	浜田消防署	消防署（本部含）	0	0	3	7	0	10	1	0	0	5	1	1	28	29	38
		桜ヶ丘出張所	0	0	0	0	1	0	0	0	0	0	0	0	1		
	東部消防署	金城出張所	0	0	0	1	0	0	0	1	0	0	0	2	4	4	
		旭出張所	0	0	0	0	0	0	0	0	0	0	0	0	0		
	西部消防署		0	1	1	0	1	0	1	0	0	1	0	0	5	5	
		弥栄出張所	0	0	0	0	0	0	0	0	0	0	0	0	0		
特別警戒	浜田消防署	消防署（本部含）	0	1	0	0	0	0	0	0	6	1	0	6	14	14	21
		桜ヶ丘出張所	0	0	0	0	0	0	0	0	0	0	0	0	0		
	東部消防署	金城出張所	0	0	0	0	0	0	0	0	0	0	0	2	2	2	
		旭出張所	0	0	0	0	0	0	0	0	0	0	0	0	0		
	西部消防署		0	0	0	0	0	0	1	0	0	0	0	2	3	5	
		弥栄出張所	0	0	0	0	0	0	0	0	0	0	2	0	2		
立入検査	浜田消防署	消防署（本部含）	19	20	32	16	16	25	25	25	32	21	18	7	256	256	332
		桜ヶ丘出張所	0	0	0	0	0	0	0	0	0	0	0	0	0		
	東部消防署	金城出張所	0	0	7	0	2	2	3	5	3	4	3	2	31	42	
		旭出張所	0	1	0	0	0	1	1	2	2	1	2	1	11		
	西部消防署		2	2	4	1	0	0	3	3	1	0	4	2	22	34	
		弥栄出張所	1	1	3	0	0	1	1	0	0	1	3	1	12		
遭難捜索	浜田消防署	消防署（本部含）	0	0	0	1	0	0	8	6	0	0	0	2	17	28	31
		桜ヶ丘出張所	0	0	0	0	0	0	11	0	0	0	0	0	11		
	東部消防署	金城出張所	0	0	0	0	0	0	0	0	0	1	0	0	1	3	
		旭出張所	0	0	0	0	0	0	0	0	0	2	0	0	2		
	西部消防署		0	0	0	0	0	0	0	0	0	0	0	0	0	0	
		弥栄出張所	0	0	0	0	0	0	0	0	0	0	0	0	0		
その他	浜田消防署	消防署（本部含）	1	3	10	4	4	3	2	4	1	4	3	9	48	54	103
		桜ヶ丘出張所	0	0	0	2	0	1	0	0	0	0	0	3	6		
	東部消防署	金城出張所	0	0	0	2	0	2	0	3	2	3	6	1	19	29	
		旭出張所	0	0	2	1	0	1	3	1	0	0	1	1	10		
	西部消防署		1	2	1	0	1	0	0	2	3	4	0	3	17	20	
		弥栄出張所	0	0	0	0	0	0	0	1	0	1	0	1	3		
用務	浜田消防署	消防署（本部含）	166	182	222	248	160	226	198	178	209	219	203	214	2,425	2,538	3,396
		桜ヶ丘出張所	6	8	12	12	7	11	9	11	10	10	7	10	113		
	東部消防署	金城出張所	33	24	40	34	29	33	35	26	36	29	31	26	376	432	
		旭出張所	3	8	0	8	4	5	2	8	3	3	5	7	56		
	西部消防署		22	28	31	34	35	33	25	34	23	38	24	40	367	426	
		弥栄出張所	7	1	6	3	4	2	5	5	9	6	2	9	59		

6. 火災出動状況

(令和2年中)

		建物	林野	車両	船舶	その他	誤報	計
出動総数	火災件数	12	5	2	1	7		27
	出動件数	10	5	2	0	6	7	30
	出動台数	56	28	6	0	25	27	142
	出動人員	186	85	19	0	81	86	457
放水火災	件数	8	5	2	0	5		20
	出動台数	47	28	6	0	25		106
	放水台数	21	10	2	0	8		41
	出動人員	155	85	19	0	70		329
非放水火災	件数	2			1			3
	出動台数	9			3			12
	出動人員	31			11			42
事後聞知火災	件数	2				2		4
自治区別出動状況	浜田	5				2	6	13
	金城		2	1	0	2	0	5
	旭	1	1					2
	三隅	3	1	1		3	1	9
	弥栄		1					1

7. 119番受信状況

(令和2年中)

災害種別名称	件数	NTT 固定 119番	携帯	IP	警察	加入 電話	緊急 通報	緊急 FAX	その他	早助	メール 119	携帯 転送
災害 出動	火災	27	9	11	2	0	2	0	0	3	0	0
	救急	2,562	1,014	855	494	33	118	0	0	16	25	7
	救助	35	3	20	0	5	3	0	0	2	0	2
	支援	152	42	63	21	8	7	0	0	8	2	1
	その他	7	3	0	0	0	2	0	0	2	0	0
	無指令	11	6	4	0	0	0	0	0	1	0	0
	計	2,794	1,077	953	517	46	132	0	0	32	27	10

災害種別名称	件数	NTT 固定 119番	携帯	IP	警察	加入 電話	緊急 通報	緊急 FAX	その他	早助	メール 119	携帯 転送
キャン セル	誤報	99	52	36	10	0	0	0	1	0	0	0
	いたづら	14	6	7	0	0	0	0	1	0	0	0
	病院照会	10	6	4	0	0	0	0	0	0	0	0
	問合せ	88	27	53	5	0	0	0	3	0	0	0
	重複	167	44	103	20	0	0	0	0	0	0	0
	119試験	921	289	66	375	0	0	0	191	0	0	0
	通報訓練	528	296	80	151	0	0	0	1	0	0	0
	その他	292	85	115	26	0	0	0	66	0	0	0
	携帯転送	13	0	12	1	0	0	0	0	0	0	0
	計	2,132	805	476	588	0	0	0	263	0	0	0

覚知総合計	4,926	1,882	1,429	1,105	46	132	0	0	295	27	0	10
-------	-------	-------	-------	-------	----	-----	---	---	-----	----	---	----

8. ヘリ要請状況

(1)ドクターヘリ

(令和2年中)

要請先	総要請回数	収容		未収容			
		現場救急	転院搬送	天候不良	他事案 出動中	途中 キャンセル	その他
広島県ドクターヘリ	30	15	0	5	4	6	0
島根県ドクターヘリ	20	2	12	3	2	1	0
計	50	17	12	8	6	7	0

(2)防災ヘリ

(令和2年中)

要請先	件数	種別				
		火災	救助	救急	災害対策	その他
広島防災ヘリ	1	0	1	0	0	0
島根防災ヘリ	17	0	5	10	0	2
計	18	0	6	10	0	2

救急・救助

1. 救急状況総括表

(令和2年中)

	出動 件数	搬送 人員	火災		自然災害		水難		交通		労働災害		運動競技		一般負傷		加害		自損行為		急病		その他		一日平均 出動件数	一日平均 搬送人員
			出動 件数	搬送 人員	出動 件数	搬送 人員	出動 件数	搬送 人員	出動 件数	搬送 人員	出動 件数	搬送 人員	出動 件数	搬送 人員	出動 件数	搬送 人員	出動 件数	搬送 人員	出動 件数	搬送 人員	出動 件数	搬送 人員	出動 件数	搬送 人員		
1月	290	271					1	1	4	3			2	2	59	56	1				205	193	18	16	7.55	7.07
2月	218	204							8	7					34	33	1	1			155	148	20	15		
3月	227	211	1	1					10	9	4	4			37	37			1	1	139	127	35	32		
4月	201	187	1	1			1		10	9	1	1			30	28	1		2	2	138	130	17	16		
5月	203	190							5	5	4	4			35	31	1	1	4	2	133	128	21	19		
6月	200	191	2	1			2		7	6	3	3	1	1	42	39					120	118	23	23		
7月	207	197					3		14	13			3	3	32	30	2	2	1	1	143	139	9	9		
8月	281	259					6	3	19	18	1	1	3	3	39	38			2	1	186	170	25	25		
9月	222	209	1	1					8	8	1	1			36	32			3	2	140	133	33	32		
10月	233	222							8	6	3	3	4	4	45	44					146	140	27	25		
11月	252	234							9	8	3	2	3	3	46	43			2	2	167	154	22	22		
12月	220	206							10	9	1	1	1	1	41	39	2	1			140	131	25	24		
計	2,754	2,581	5	4	0	0	13	4	112	101	21	20	17	17	476	450	8	5	15	11	1,812	1,711	275	258		
令和元年	2,913	2,725	1	1	0	0	7	4	165	139	22	20	26	25	470	442	4	4	19	15	1,935	1,829	264	246	7.98	7.47
平成30年	3,060	2,881	5	2	0	0	17	11	162	156	26	25	18	18	535	505	5	5	23	16	1,991	1,883	278	260	8.38	7.89
平成29年	3,025	2,837	5	3	1	0	5	4	151	141	22	22	15	15	509	482	7	5	19	12	1,928	1,816	363	337	8.29	7.77
平成28年	2,824	2,661	2	0	1	1	11	6	192	186	21	20	18	18	470	453	4	4	20	13	1,783	1,670	302	290	7.72	7.27
平成27年	2,824	2,678	5	2	0	0	10	5	184	183	21	21	16	16	489	459	4	3	30	18	1,788	1,706	277	265	7.74	7.34
平成26年	2,875	2,735	5	5	0	0	7	5	216	225	26	25	24	24	454	431	10	10	23	21	1,850	1,733	260	256	7.88	7.49

2. 時刻別・曜日別救急出動状況

(令和2年中)

	計	火災	自然災害	水難	交通	労働災害	運動競技	一般負傷	加害	自損行為	急病	その他
0～2	92					1		10	1		78	2
2～4	66				2			10			53	1
4～6	101	2			1			20		1	77	
6～8	205				6			38		2	157	2
8～10	329			1	14	7		54	2	1	216	34
10～12	418			2	22	5	5	78	1	1	232	72
12～14	333	1		1	18	2	3	51	2	1	204	50
14～16	291			3	20	3	3	49		2	174	37
16～18	299			4	14	2	5	61		1	170	42
18～20	273	2		2	6			52	1	5	191	14
20～22	202				5		1	31			149	16
22～24	145				4	1		22	1	1	111	5
計	2,754	5		13	112	21	17	476	8	15	1,812	275
月曜日	441	2		2	17	6		83		4	278	49
火曜日	391			1	18	2	1	70	1	4	244	50
水曜日	363	2		1	15	1	2	48	3	1	243	47
木曜日	390			2	7	6	3	67		2	263	40
金曜日	430	1			31	3	3	66	2	1	271	52
土曜日	367			1	16	2	2	70	2	1	246	27
日曜日	372			6	8	1	6	72		2	267	10
計	2,754	5		13	112	21	17	476	8	15	1,812	275

3. 傷病程度別搬送状況

(令和2年中)

	計	火災	自然 災害	水難	交通	労働 災害	運動 競技	一般 負傷	加害	自損 行為	急病	その他
死亡	54			4	1			5		3	39	2
重症	263	1			6	4	1	29			183	39
中等症	1,174	3			33	10	9	200	2	4	747	166
軽症	1,090				61	6	7	216	3	4	742	51
その他												
計	2,581	4		4	101	20	17	450	5	11	1,711	258

4. 署所別救急出動状況

(令和2年中)

	浜田消防署		東部消防署		西部消防署		計
		桜ヶ丘出張所	金城出張所	旭出張所		弥栄出張所	
1月	99	80	31	23	41	16	290
2月	102	54	12	13	31	6	218
3月	99	42	12	21	39	14	227
4月	84	42	16	15	32	12	201
5月	90	46	18	12	26	11	203
6月	97	40	19	12	24	8	200
7月	89	58	18	12	21	9	207
8月	108	73	29	19	38	14	281
9月	79	66	19	17	26	15	222
10月	104	62	18	24	19	6	233
11月	103	72	13	21	32	11	252
12月	90	57	23	16	25	9	220
計	1,144	692	228	205	354	131	2,754

5. 救急法（応急手当）指導状況

（令和2年中）

	講習回数（延）	受講人員（延）
上級救命講習	4	116
普通救命講習Ⅰ	27	278
普通救命講習Ⅱ	1	6
普通救命講習Ⅲ	2	20
その他の講習	41	589
計	75	1,009

6. まちかど救急ステーション認定状況

（令和2年中）

	認定事業所（団体）数
令和2年認定数	18
認定総数	171

7. 救急救命士活動状況

(令和2年中)

気道確保		除細動 (救急隊員 の実施含 む)	静脈路確保		アドレナ リン投与	血糖測定	ブドウ糖 投与	計
LM等	気管挿管		CPA前	CPA後				
29	10	4	9	32	28	5	2	119

8. 転院搬送状況

(令和2年中)

管内間	198
管内から県内	54
管内から県外	5
計	257

9. 救助活動状況

(令和2年中)

種別 件数	火災	交通	水難	風水害等 自然災害	機械に よる 事故	建物等 による 事故	ガス及 び酸欠 事故	爆発	その他 の事故	計
救助出動件数		14	8						13	35
管内		14	8						13	35
管外										0
救助活動件数		8	3						9	20
救助活動人員		87	27						123	237
救助人員		8	4						9	21

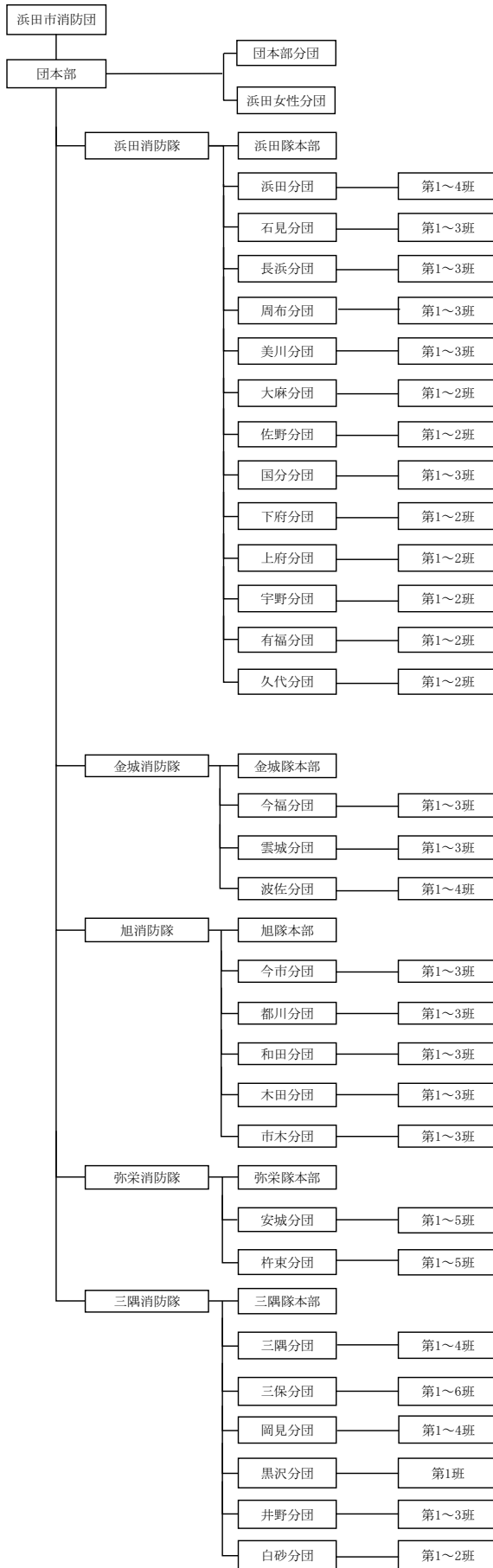
消 防 団

1. 浜田市消防団の沿革

元和5年(1619年)	2代将軍徳川秀忠のとき、伊勢松阪から古田大善太夫重治が石見の国那賀、邑智、美濃三郡のうち5万石に封ぜられ亀山に城を築き、連担地区8町をもって城下町とし、その後元和9年6月町奉行配下のもとに町火消しを設置したと伝えられている。
明治2年	廃藩置県により浜田県となり、明治9年島根県に合併した。
明治26年5月15日	町長俵平吉自ら頭取となり、消防夫50名をもって公設消防組を組織した。
明治27年10月4日	島根県令第40号により従来の町設消防組を解散し、改めて消防夫62名で消防組を組織した。
明治27年11月8日	第1回消防演習を行った。
昭和6年8月30日	消防ポンプ自動車を購入し消防組に配置した。
昭和9年2月16日	周布村消防組が金馬簾1条の使用を許可された。
昭和14年4月1日	勅令20号により浜田町消防組を浜田町警防団に改組した。
昭和15年11月3日	1町4村の合併により市制が施行され、各町村の警防団に併せて浜田市警防団を組織し1団本部5分団とした。
昭和16年6月10日	市内在住の高山氏から消防ポンプ自動車(高山号と命名)1台の寄贈を受け周布分団に配置した。
昭和18年9月10日	浜田市浅井町に警防会館(木造2階建73坪15,995円)を新築した。
昭和22年8月30日	勅令185号により、浜田市警防団を浜田市消防団と改称し、405名で組織した。
昭和22年9月1日	浜田市消防団設置条例及び浜田市消防団給与条例を制定した。
昭和23年6月1日	浜田市消防団設置条例の改正により定員271名とした。
昭和23年7月1日	浜田市消防団設置条例を廃止し、浜田市消防団条例を制定した。
昭和30年4月1日	那賀郡大麻村及び井野村の一部と合併し、新たに22名の団員で大麻分団を編成し、1団本部6分団293名となる。
昭和33年11月1日	合併した佐野町・宇津井町地区に新たに20名の団員で佐野分団を編成し、1団本部7分団313名となる。
昭和44年2月28日	浜田市消防団条例を廃止し、浜田市消防団の設置に関する条例を制定した。
昭和44年3月1日	那賀郡国府町と合併し新たに6分団を加え1団本部13分団、定数500名となる。
昭和58年10月1日	浜田市消防団に隊員30名、内女性1名をもって音楽隊を発足する。
昭和59年3月25日	昭和58年7月豪雨災害における甚大な被害と犠牲を追想し、安全で明るいまちづくりを推進するため毎年7月23日を「市民防災の日」とすることに決定した。
平成6年4月1日	浜田市消防団に定員30名をもって、女性分団を発足し、1団本部14分団となる。
平成9年2月14日	日本消防協会長から特別表彰「まとい」を授与される。
平成17年10月1日	那賀郡金城町、旭町、弥栄村及び三隅町と合併し、方面隊方式により新たに1団本部、5隊本部、30分団、定数1,165名となる。
平成20年8月2日	島根県知事から表彰旗を授与される。
平成22年6月25日	浜田市消防団員の定員、任免、給与、服務等に関する条例を改正し定数1,065名となる。
平成26年2月28日	日本消防協会長から竿頭綬を授与される。
平成30年3月6日	日本消防協会長から優良消防団(表彰旗)を授与される。

2. 浜田市消防団組織図

(令和3年4月1日現在)



3. 消防隊別団員数と現有消防力

(令和3年4月1日現在)

	階級別消防団員数											現有消防力			
	総数		団長	副団長	隊長	副隊長	分団長	副分団長	部長	班長	団員	消防ポンプ自動車	小型動力ポンプ積載車	小型動力ポンプ付	
	定員	実員													
浜田市	団本部	76	61	1	4			2	2	6	6	40			
	浜田消防隊	413	332			1	2	13	18	31	50	217		8	23
	金城消防隊	147	122			1	1	3	3	7	11	96		4	11
	旭消防隊	115	86			1	1	5	5	10	25	39		2	14
	弥栄消防隊	105	65			1	1	2	2	4	10	45		1	9
	三隅消防隊	209	173			1	1	6	8	7	23	127		2	20
	計	1,065	839	1	4	5	6	31	38	65	125	564	0	17	77

4. 消防団出動状況

(令和2年中)

	計	火災	風水害等の災害	演習・訓練等	広報・指導	警防調査	特別警戒	捜索	予防査察	その他
出動回数	89	20	0	17	30	0	6	3	0	13
出動延人数	2,039	343	0	862	374	0	317	37	0	106

5. 勤続年数別消防団員数

(令和3年4月1日現在)

		5年未満	5～9年	10～14年	15～19年	20～24年	25～29年	30年以上	計
浜田市	団本部	6	11	14	2	8	14	6	61
	浜田消防隊	51	64	53	40	26	20	78	332
	金城消防隊	8	24	14	25	27	15	9	122
	旭消防隊	8	16	10	10	12	14	16	86
	弥栄消防隊	4	6	8	15	11	9	12	65
	三隅消防隊	31	24	22	23	24	23	26	173
計		108	145	121	115	108	95	147	839

6. 年齢別消防団員数

(令和3年4月1日現在)

		18～ 19歳	20～ 24歳	25～ 29歳	30～ 34歳	35～ 39歳	40～ 44歳	45～ 49歳	50～ 54歳	55～ 59歳	60歳 以上	計
浜田市	団本部	0	1	1	2	4	4	11	5	10	23	61
	浜田消防隊	1	9	14	17	33	53	44	37	38	86	332
	金城消防隊	0	0	2	12	22	23	24	14	11	14	122
	旭消防隊	0	2	1	7	9	14	23	9	8	13	86
	弥栄消防隊	0	1	1	2	5	10	7	11	10	18	65
	三隅消防隊	0	0	6	11	17	25	31	20	26	37	173
計		1	13	25	51	90	129	140	96	103	191	839

7. 団員報酬及び費用弁償

(単位：円)

階級別・種別	金額
団 長	67,000
副 団 長	55,000
隊 長	53,000
副 隊 長	50,000
分 団 長	42,000
副分団長	31,000
部 長	27,000
班 長	22,000
団 員	19,000
【その他】	
機関員技術報酬（年間）	
消防ポンプ自動車	22,400
小型動力ポンプ付積載車	22,400
小型動力ポンプ	12,400
音楽隊員技術報酬（年額）	
音楽隊	12,400
ラッパ隊	2,000
費用弁償	
災害出動（1回）	3,600
訓練等その他の出動（1回）	3,000

浜田市少年女性
防火委員会

1. 浜田市少年女性防火委員会

(令和2年度)

- (1) 女性防火クラブ
 - ア 島根県女性防火・防災クラブ連絡協議会研修会
新型コロナウイルス感染症対策により中止
 - イ 女性防火クラブ員研修会
弥栄地区において防火研修会実施 参加者13人
- (2) 幼年消防クラブ
 - ア ふれあい防火教室
新型コロナウイルス感染症対策により中止

2. 浜田市幼年・少年・女性防火委員会結成状況

(令和3年4月1日現在)

- (1) 女性防火クラブ 3団体
- (2) 幼年消防クラブ 31団体