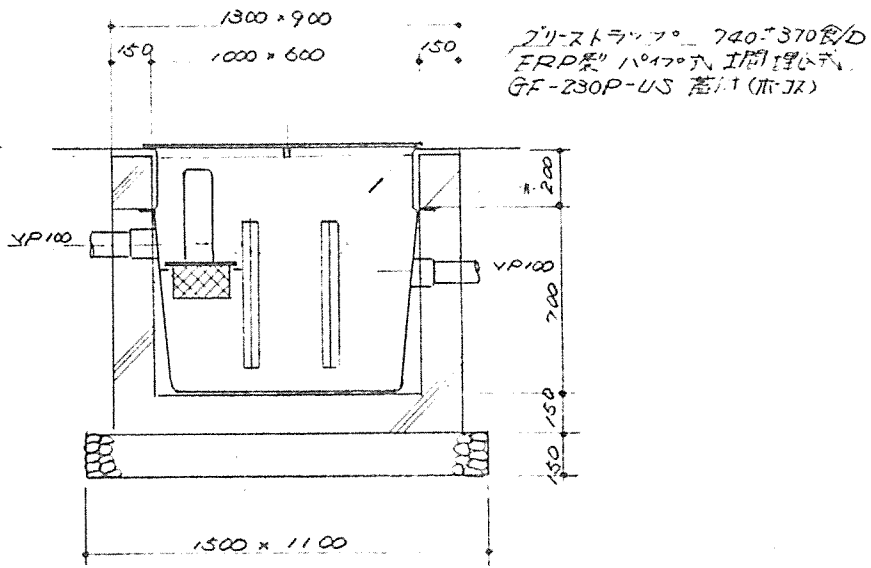
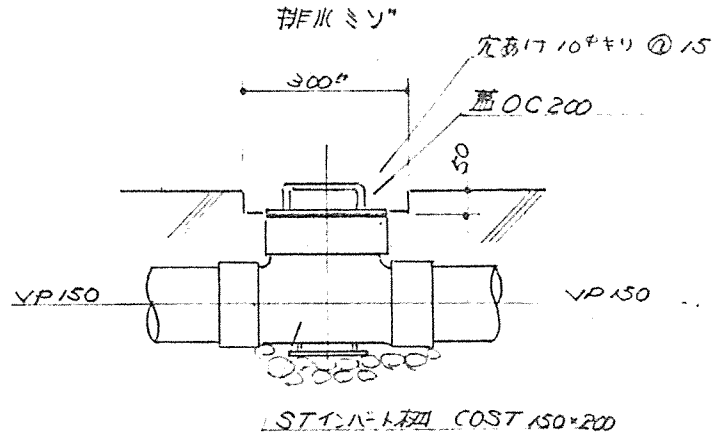


存貯排水金物 G 1:100



グリストラップ 図 1:20

No44



存貯排水板 F 1:100

No46

工事名	平成4年度 浜田特産品センター 建設 工事	85/102
図名	機械設備 平面詳細図	1級建築士 1585448 田原 道人 浜田市田町116-17
平成 4 年 8 月	担当	有限会社 田原建築設計事務所