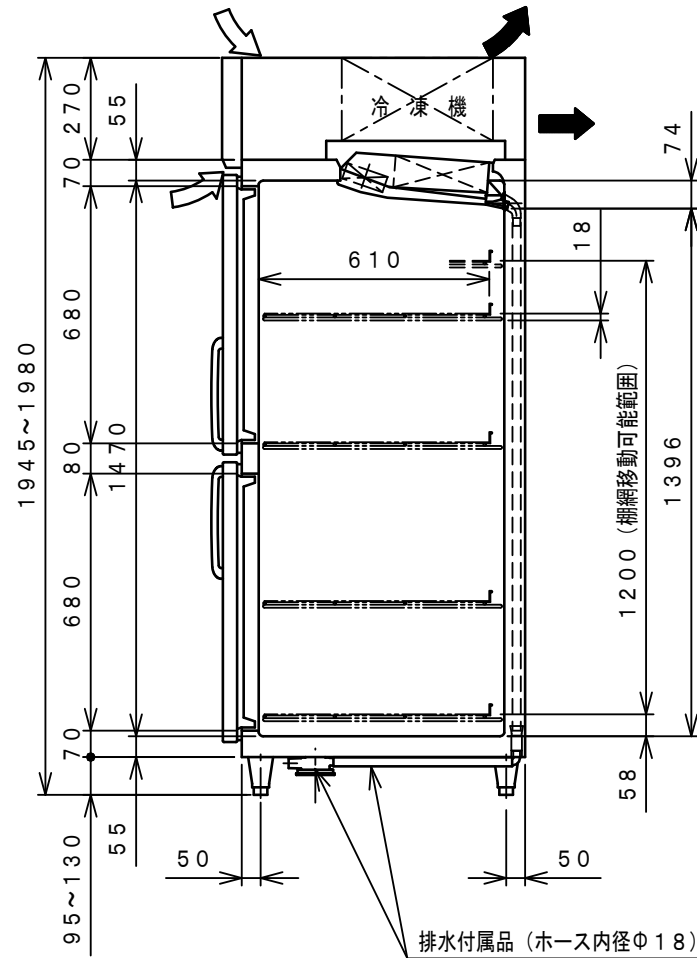
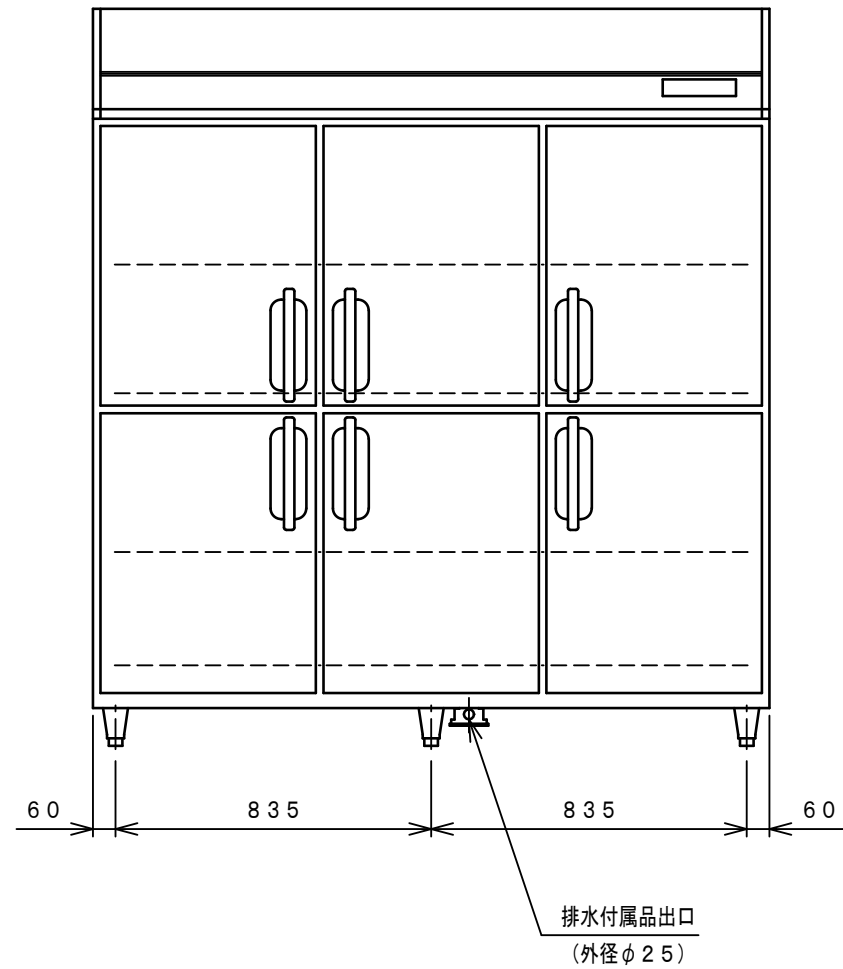
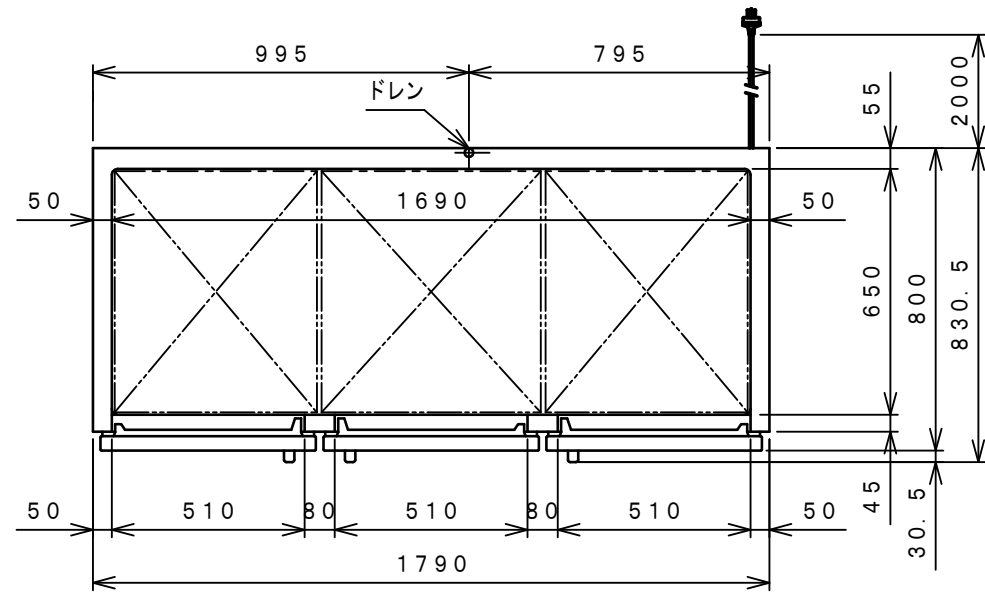


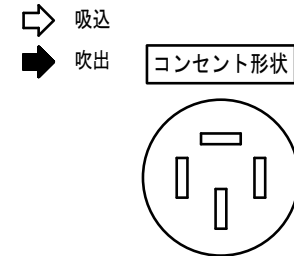
山陰浜田港公設市場 第一種特定製品

| 内容 | メーカー | 規格 | 台数 | 出力等 |
|--------------|----------|--------------|----|------|
| 冷凍庫 | フクシマガリレイ | GRD-186FMD | 1 | 別紙参照 |
| 冷凍庫 | フクシマガリレイ | GRN-124FMD-F | 3 | 別紙参照 |
| 冷蔵庫 | フクシマガリレイ | GRN-120RM-F | 3 | 別紙参照 |
| 冷蔵ショー ケース | フクシマガリレイ | KMX-66RKT4S | 2 | 別紙参照 |

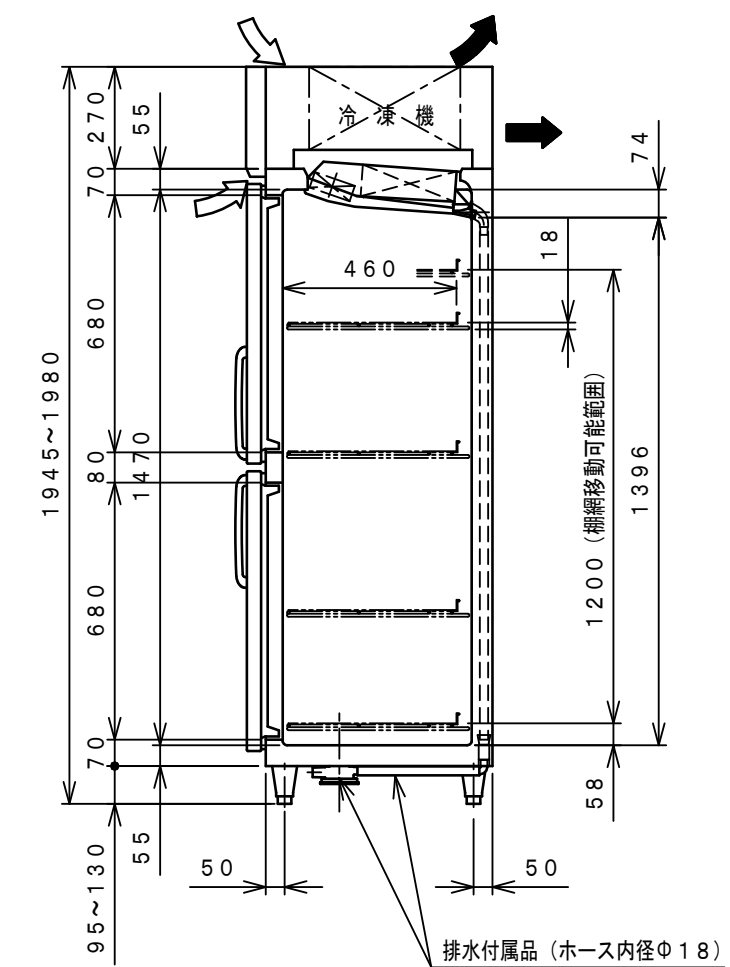
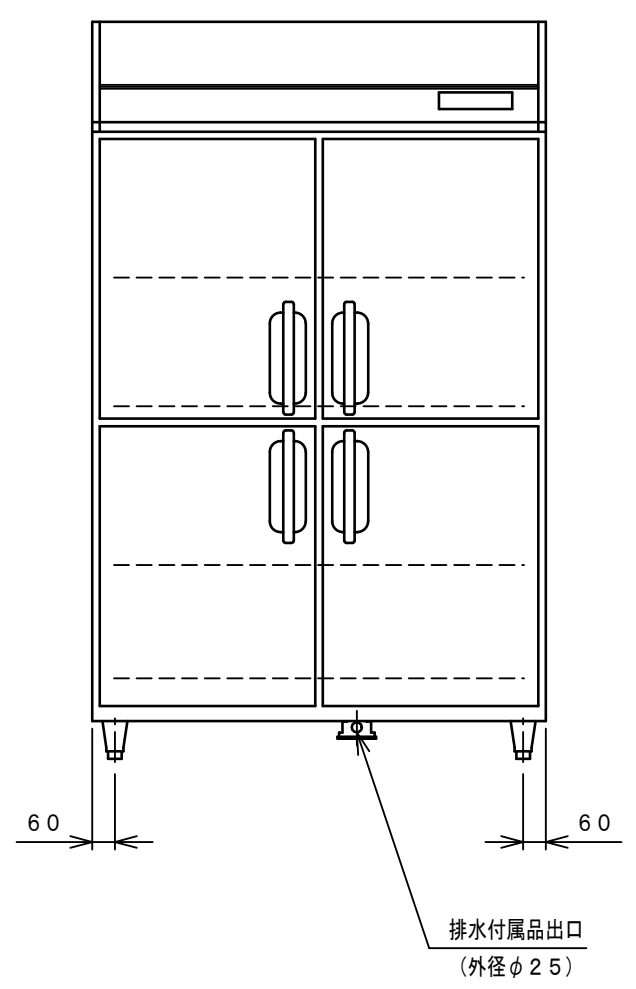
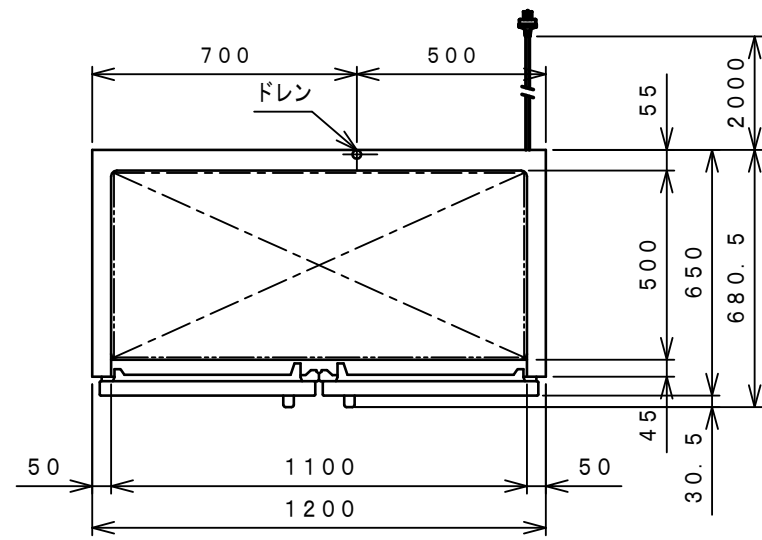


| | | | |
|-----------------------|----------------------|---|---------|
| 品名 | 業務用冷凍庫 | | |
| 機種名 | GRD-186FMD | | |
| 寸法 | 外形 (mm) (幅×奥行×高さ) | 1790×800×1950 | |
| | 内形 (mm) (幅×奥行×高さ) | 1690×650×1470 | |
| 定格内容積 (L) | 1667 | | |
| 製品質量 (kg) | 180 | | |
| 材質 | 外装 | 正面・側面 ステンレス鋼板 機械室パネル ステンレス鋼板 クリアコーティング 天・背面・底面 亜鉛鉄板 | |
| | 内装 | ステンレス鋼板 | |
| | 扉 | 外面 ステンレス鋼板 クリアコーティング 裏面 樹脂成形品 マグネット式6枚 | |
| | 断熱材 | 硬質発泡ポリウレタン | |
| | 自在棚 | 鋼線樹脂コーティング | |
| 冷却性能 (無負荷、周囲温度30℃) | -20℃以下 | | |
| 冷却装置 | 圧縮機公称出力 | インバータ側220W 一定速側450W | |
| | 冷媒制御方法 | キャピラリーチューブ | |
| | 凝縮器 | フィンチューブ強制空冷式 | |
| | 冷却器 | フィンチューブ冷気強制循環式 | |
| | 冷媒 | インバータ側R134a 一定速側R404A | |
| | 温度制御 | マイコン制御 デジタル温度表示 | |
| 電源 | 霜取方式 | マイコン制御 ヒーターデフロスト | |
| | 適用ブレーカー容量 | 三相200V 15A 50/60Hz | |
| | 適用コンセント形式 | 接地形 3極 20A 250V | |
| 電気特性 | 冷却時 (50/60Hz) | 許容電圧範囲 (V) | 180~220 |
| | | 運転電流 (A) | 1.9/2.1 |
| | | 始動電流 (A) | 9.1/8.6 |
| | | 消費電力 (W) | 540/555 |
| | 霜取時 (50/60Hz) | 力率 (%) | 82/76 |
| | | 運転電流 (A) | 2.9 |
| | 消費電力 (W) | 571 | |
| 年間消費電力量 (kwh/年) | 2570 | | |
| 使用周囲温度 (℃) | 5~35 | | |
| 放熱量 | 945/1155W | | |
| 脚・調節範囲 | 樹脂製、95~130mm | | |
| 付属品 | 棚網12枚、排水配管キット一式 | | |
| その他 | 凝縮器フィルター | | |

- 仕様・外観につきましては改良の為予告なく変更することがあります。
- 年間消費電力量は、JIS B 8630 (2009年版) で決められた測定方法と計算方法において得られた値を表示しております。
- 消費電力量は、付加機能 (オプション) のない標準品により表示しております。付加機能 (オプション) を追加した製品は、消費電力量が増加する場合があります。

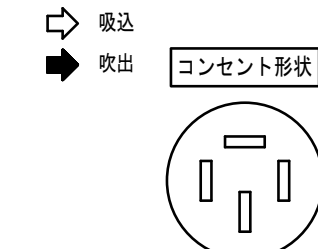


| | | |
|-----------------|------|-------|
| 殿 | | 整理No. |
| 日付 2020. 01. 27 | 1/20 | 図面番号 |

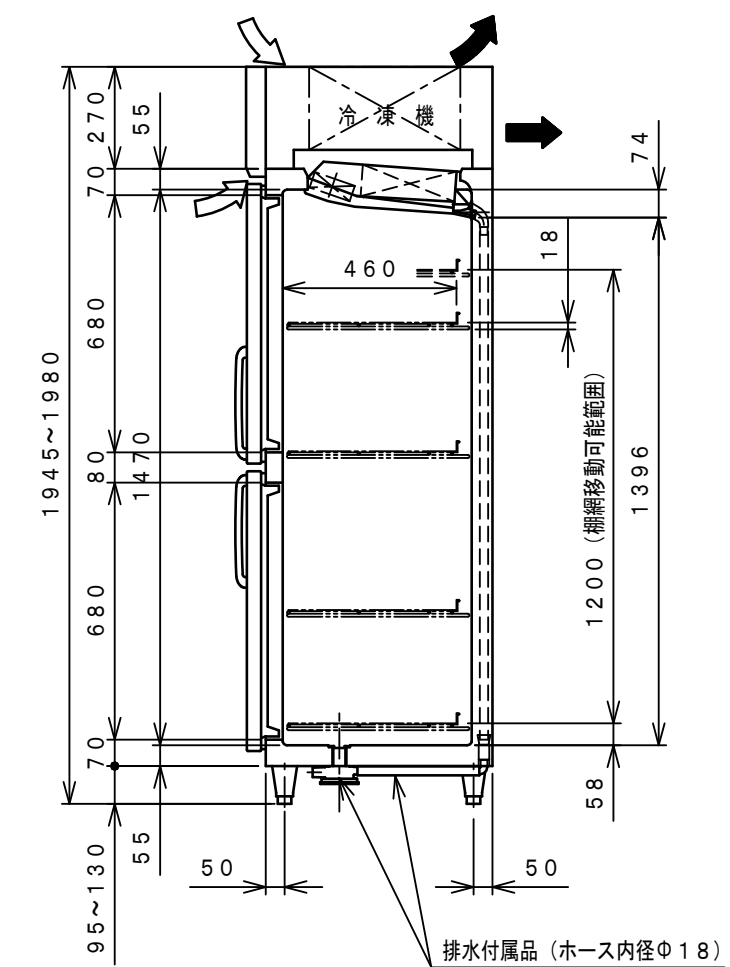
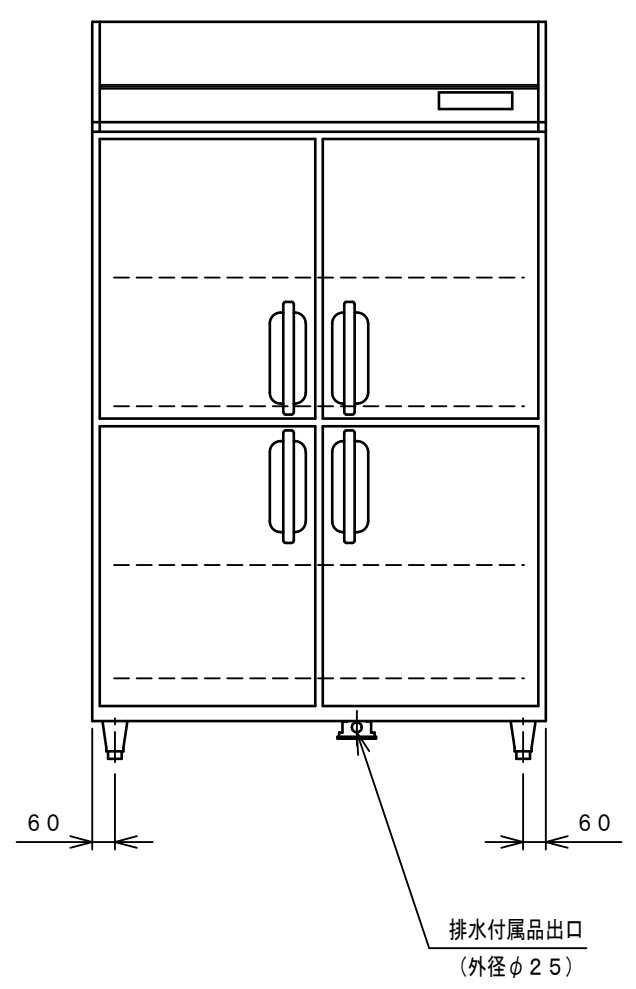
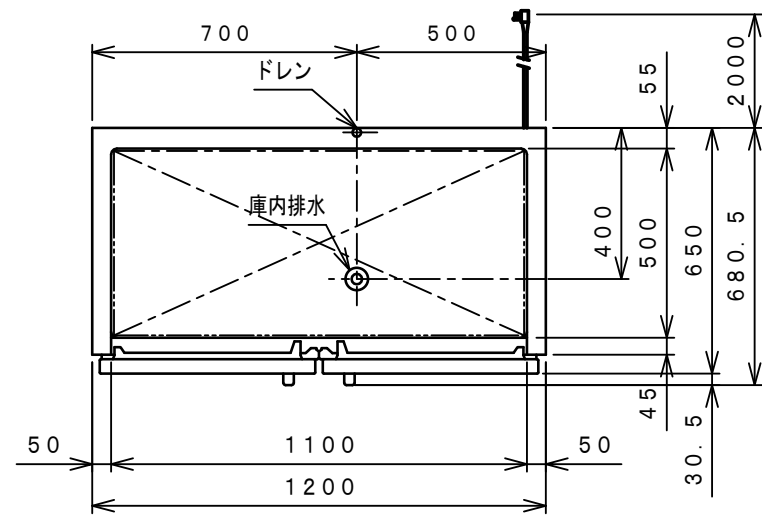


| | | | |
|-----------------------|----------------------|---|---------|
| 品名 | 業務用冷凍庫 | | |
| 機種名 | GRN-124FMD-F | | |
| 寸法 | 外形 (mm) (幅×奥行×高さ) | 1200×650×1950 | |
| | 内形 (mm) (幅×奥行×高さ) | 1100×500×1470 | |
| 定格内容積 (L) | 839 | | |
| 製品質量 (kg) | 135 | | |
| 材質 | 外装 | 正面・側面 ステンレス鋼板 機械室パネル ステンレス鋼板 クリアコーティング 天・背面・底面 亜鉛鉄板 | |
| | 内装 | ステンレス鋼板 | |
| | 扉 | 外面 ステンレス鋼板 クリアコーティング 裏面 樹脂成形品 マグネット式4枚 | |
| | 断熱材 | 硬質発泡ポリウレタン | |
| 自在棚 | 鋼線樹脂コーティング | | |
| 冷却性能 (無負荷、周囲温度30℃) | -20℃以下 | | |
| 冷却装置 | 圧縮機公称出力 | インバータ側220W 一定速側180W | |
| | 冷媒制御方法 | キャピラリーチューブ | |
| | 凝縮器 | フィンチューブ強制空冷式 | |
| | 冷却器 | フィンチューブ冷気強制循環式 | |
| | 冷媒 | インバータ側R134a 一定速側R134a | |
| | 温度制御 | マイコン制御 デジタル温度表示 | |
| 電源 | 霜取方式 | マイコン制御 ヒーターデフロスト | |
| | 適用ブレーカー容量 | 三相200V 15A 50/60Hz | |
| | 適用コンセント形式 | 接地形 3極 20A 250V | |
| 電気特性 | 冷却時 (50/60Hz) | 許容電圧範囲 (V) | 180~220 |
| | | 運転電流 (A) | 1.3/1.5 |
| | | 始動電流 (A) | 6.9/6.5 |
| | | 消費電力 (W) | 370/375 |
| | 霜取時 (50/60Hz) | 力率 (%) | 82/72 |
| | | 運転電流 (A) | 2.8 |
| 消費電力 (W) | 567 | | |
| 年間消費電力量 (kwh/年) | 2070 | | |
| 使用周囲温度 (℃) | 5~35 | | |
| 放熱量 | 670/750W | | |
| 脚・調節範囲 | 樹脂製、95~130mm | | |
| 付属品 | 棚網4枚、排水配管キット一式 | | |
| その他 | 凝縮器フィルター | | |

- 仕様・外観につきましては改良の為予告なく変更することがあります。
- 年間消費電力量は、JIS B 8630 (2009年版) で決められた測定方法と計算方法において得られた値を表示しております。
- 消費電力量は、付加機能 (オプション) のない標準品により表示しております。付加機能 (オプション) を追加した製品は、消費電力量が増加する場合があります。



| | | |
|-----------------|------|-------|
| 殿 | | 整理No. |
| 日付 2020. 01. 27 | 1/20 | 図面番号 |

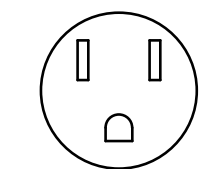


| | | |
|-----------------------|----------------------|---|
| 品名 | 業務用冷蔵庫 | |
| 機種名 | GRN-120RM-F | |
| 寸法 | 外形 (mm) (幅×奥行×高さ) | 1200×650×1950 |
| | 内形 (mm) (幅×奥行×高さ) | 1100×500×1470 |
| 定格内容積 (L) | 845 | |
| 製品質量 (kg) | 115 | |
| 材質 | 外装 | 正面・側面 ステンレス鋼板 機械室パネル ステンレス鋼板 クリアコーティング 天・背面・底面 亜鉛鉄板 |
| | 内装 | ステンレス鋼板 |
| | 扉 | 外面 ステンレス鋼板 クリアコーティング 裏面 樹脂成形品 マグネット式4枚 |
| | 断熱材 | 硬質発泡ポリウレタン |
| 自在棚 | 鋼線樹脂コーティング | |
| 冷却性能 (無負荷、周囲温度30℃) | -5~10℃ | |
| 冷却装置 | 圧縮機公称出力 | 160W |
| | 冷媒制御方法 | キャピラリーチューブ |
| | 凝縮器 | フィンチューブ強制空冷式 |
| | 冷却器 | フィンチューブ冷気強制循環式 |
| | 冷媒 | R134a |
| 電源 | 温度制御 | マイコン制御 デジタル温度表示 |
| | 霜取方式 | マイコン制御 ヒーターデフロスト |
| | 適用ブレーカー容量 | 単相100V 15A 50/60Hz |
| 電気特性 | 適用コンセント形式 | 接地形 2極 15A 125V |
| | 許容電圧範囲 (V) | 90~110 |
| 冷却時 (50/60Hz) | 運転電流 (A) | 2.5/2.5 |
| 霜取時 (50/60Hz) | 消費電力 (W) | 225/225 |
| | 力率 (%) | 90/90 |
| 年間消費電力量 (kWh/年) | 520 | |
| 使用周囲温度 (℃) | 5~35 | |
| 放熱量 | 670W | |
| 脚・調節範囲 | 樹脂製、95~130mm | |
| 付属品 | 棚網4枚、排水配管キット一式 | |
| その他 | 凝縮器フィルター | |

- 仕様・外観につきましては改良の為予告なく変更することがあります。
- 年間消費電力量は、JIS B 8630 (2009年版) で決められた測定方法及び計算方法において得られた値を表示しております。
- 消費電力量は、付加機能 (オプション) のない標準品により表示しております。付加機能 (オプション) を追加した製品は、消費電力量が増加する場合があります。

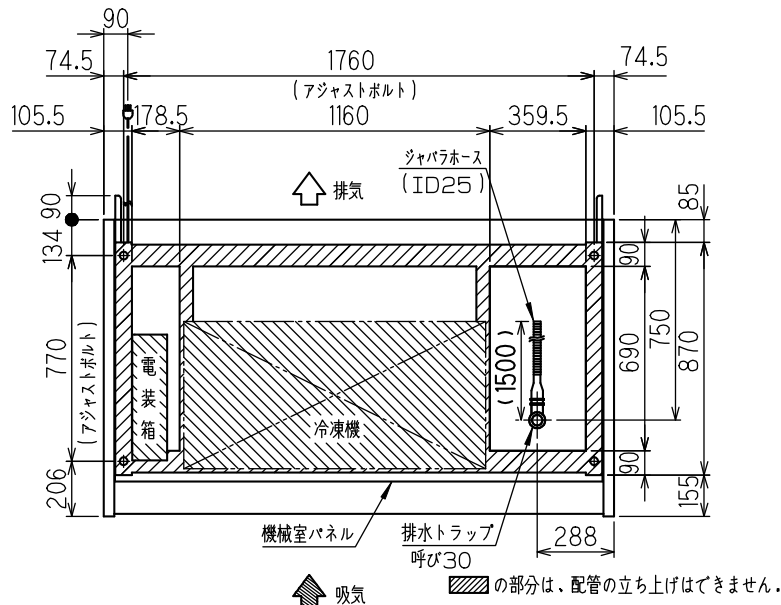


コンセント形状

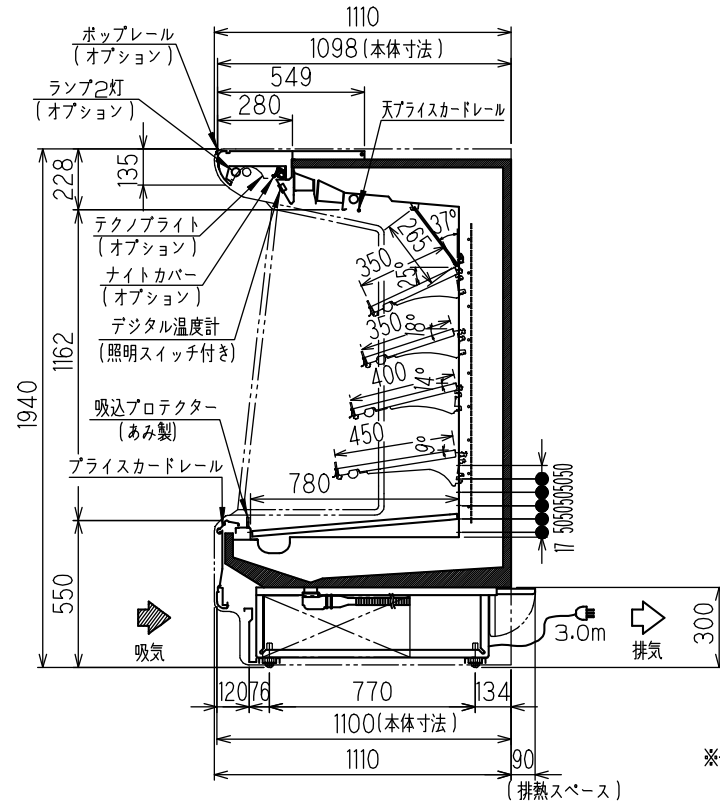
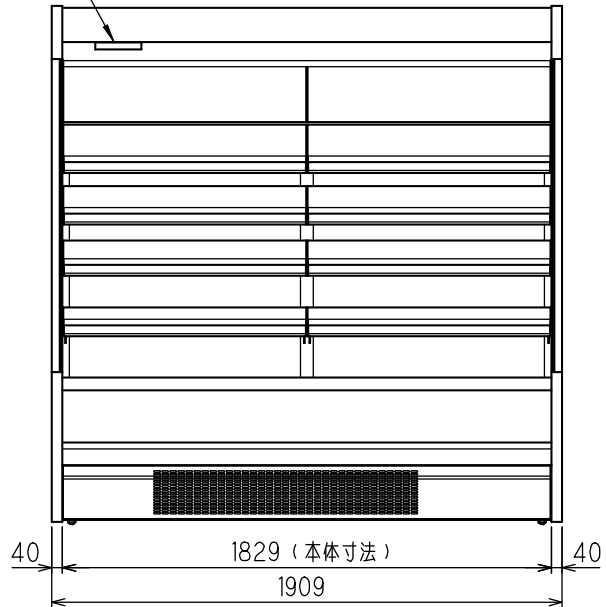


電源コンセントは必ず接地極付を使用すること

| | | |
|-----------------|------|-------|
| 殿 | | 整理No. |
| 日付 2020. 01. 27 | 1/20 | 図面番号 |



デジタル温度計
(照明スイッチ付き)



| | | | |
|-------------------------|---------------------------------------|-------------|-----------|
| 機種名 | KMX-66RKT M4S | | |
| 使用温度帯(°C) | -2~2 | | |
| 外気条件 (RT / RH) | 30°C/60% (周囲風速0.2m/s) | | |
| 商品区分 | 精肉・鮮魚 | | |
| 有効内容積(L) | 1054 | | |
| 陳列面積(m ²) | 4.44 | | |
| | 幅 | 奥行 | 高さ |
| 外形寸法 (mm) | 1909 | 1110 | 1940 |
| 内形寸法 (mm) | 1829 | 780 | 1162 |
| 製品質量 (kg) | 405 | | |
| 冷媒 | R404A | | |
| 冷媒量 (kg) | 2.85 | | |
| 冷媒制御 | 膨張弁 | | |
| 冷凍機 | 型式 | SRA-S150N3A | |
| | 公称出力 (W) | 1500 | |
| 霜取方式 | ヒーターデフロスト (温度復帰式) | | |
| 三相 200V 50Hz/60Hz | ファン | (W) | 20Wx3 |
| | モーター | (A) | 0.60/0.75 |
| | 照明 | (W) | 32Wx12 |
| | | (A) | 1.70 |
| | 防露ヒーター | (W) | 48 |
| | | (A) | 0.24 |
| | デフロストヒーター | (W) | 1000 |
| | | (A) | 5.00 |
| | 冷凍機 | (W) | 1468/1933 |
| | | 消費電力 (A) | 7.07/6.70 |
| 合計 | (W) | 1948/2449 | |
| | 消費電力 (A) | 9.59/9.36 | |
| 電源容量 (A) | 20 | | |
| 棚 | 9'・14'・18'・25' 可変式 コロ止め高さ25mm(ガラス) | | |
| 排水処理方法 | 排水工事必要(図面上に記載) | | |
| 付属品 | --- | | |
| オプション | 図面上に記載 | | |

※仕様及び外観については改良のため予告なく変更する事があります。

※ 電源コンセント形状
 3相 200V 電源接地形 3極 20A 250V

| | | | | | | |
|---------------|----|--------|------|-------------|----|-------|
| KMX-66RKT M4S | 日付 | ・ | ・ | ・ | 設置 | ケース番号 |
| | | S=1/20 | 図面番号 | TS3-48111-0 | | |