

浜田市公共下水道浜田水再生センター

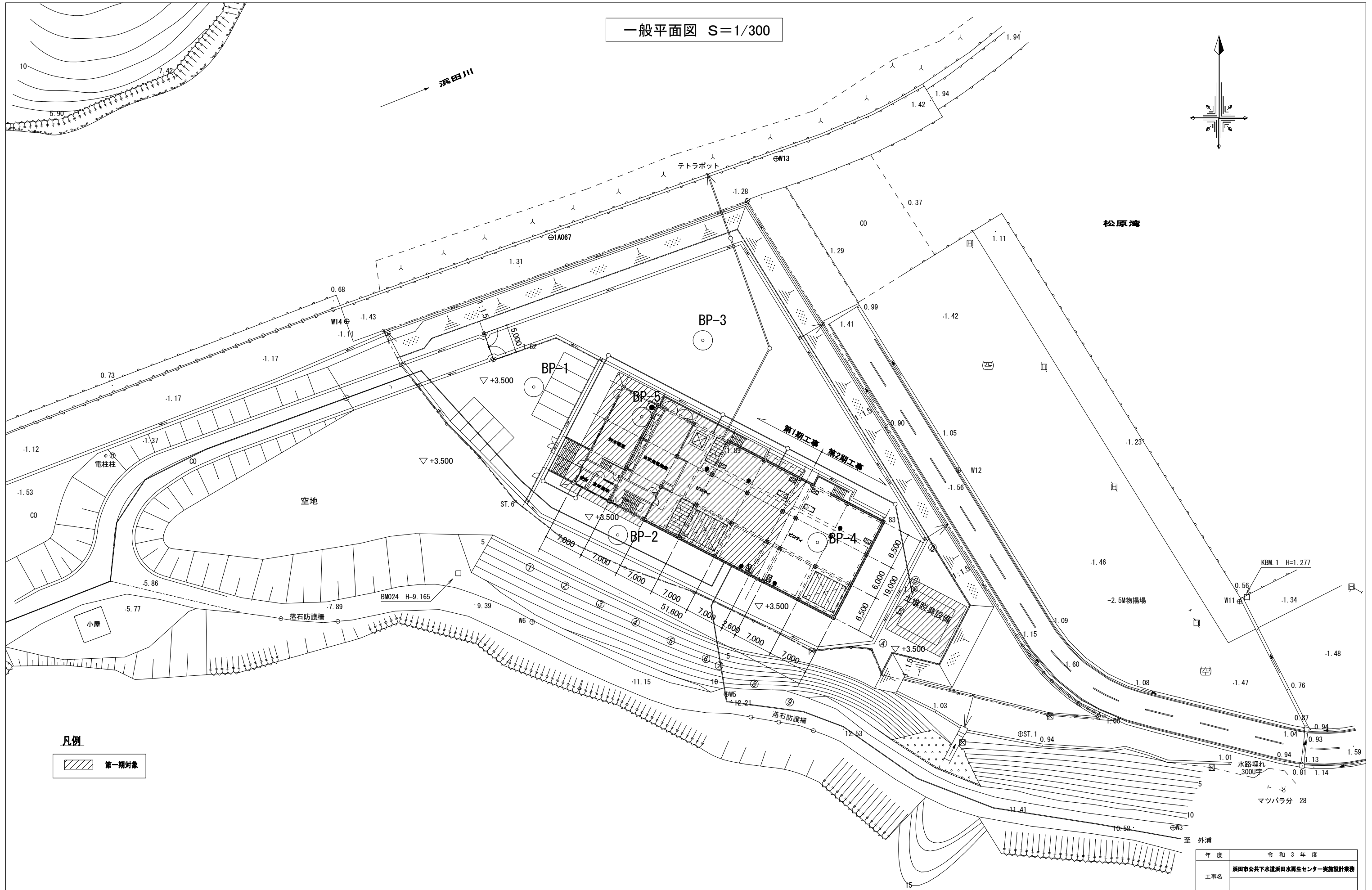
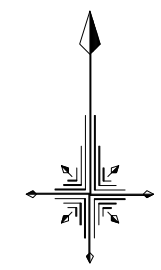
実施設計業務

基本設計図

令和5年3月

浜田市上下水道部下水課

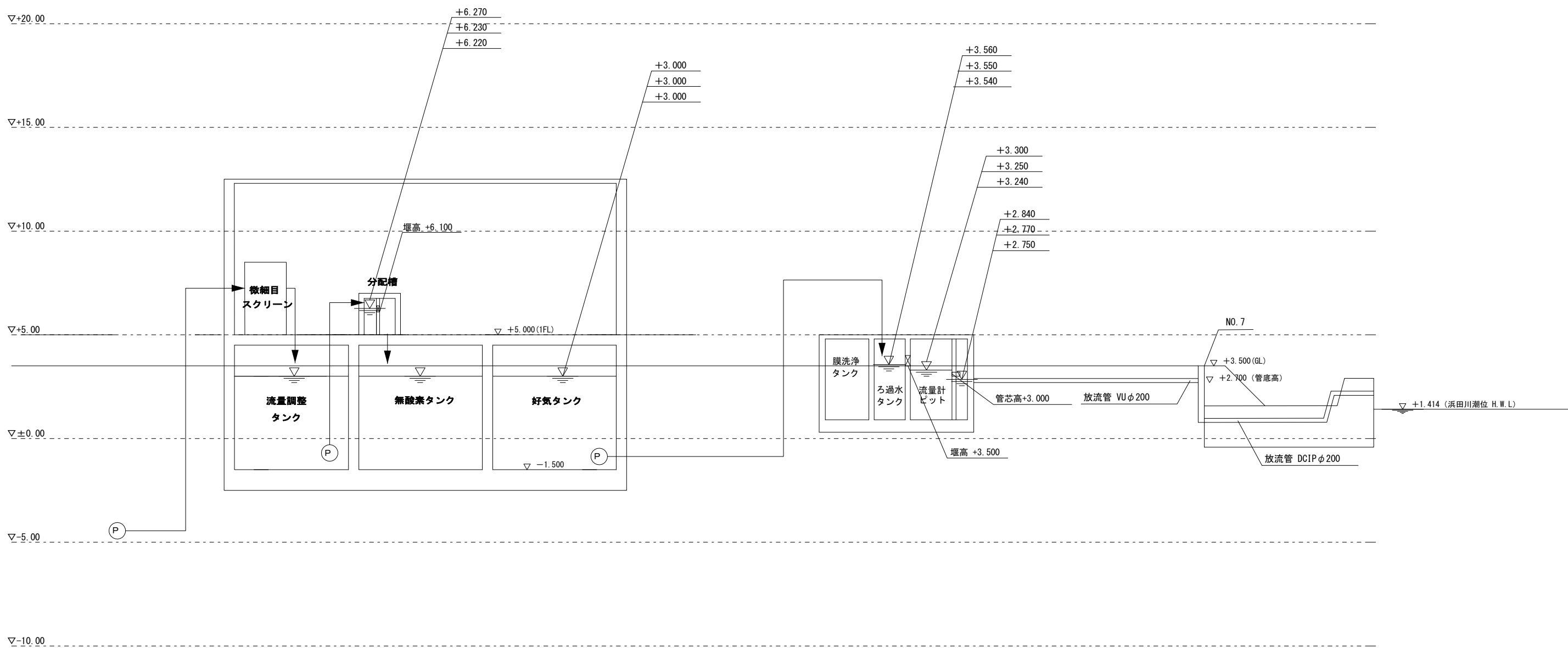
一般平面図 S=1/300



凡例
 第一期対象

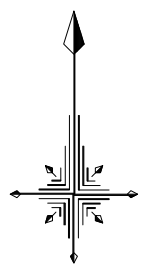
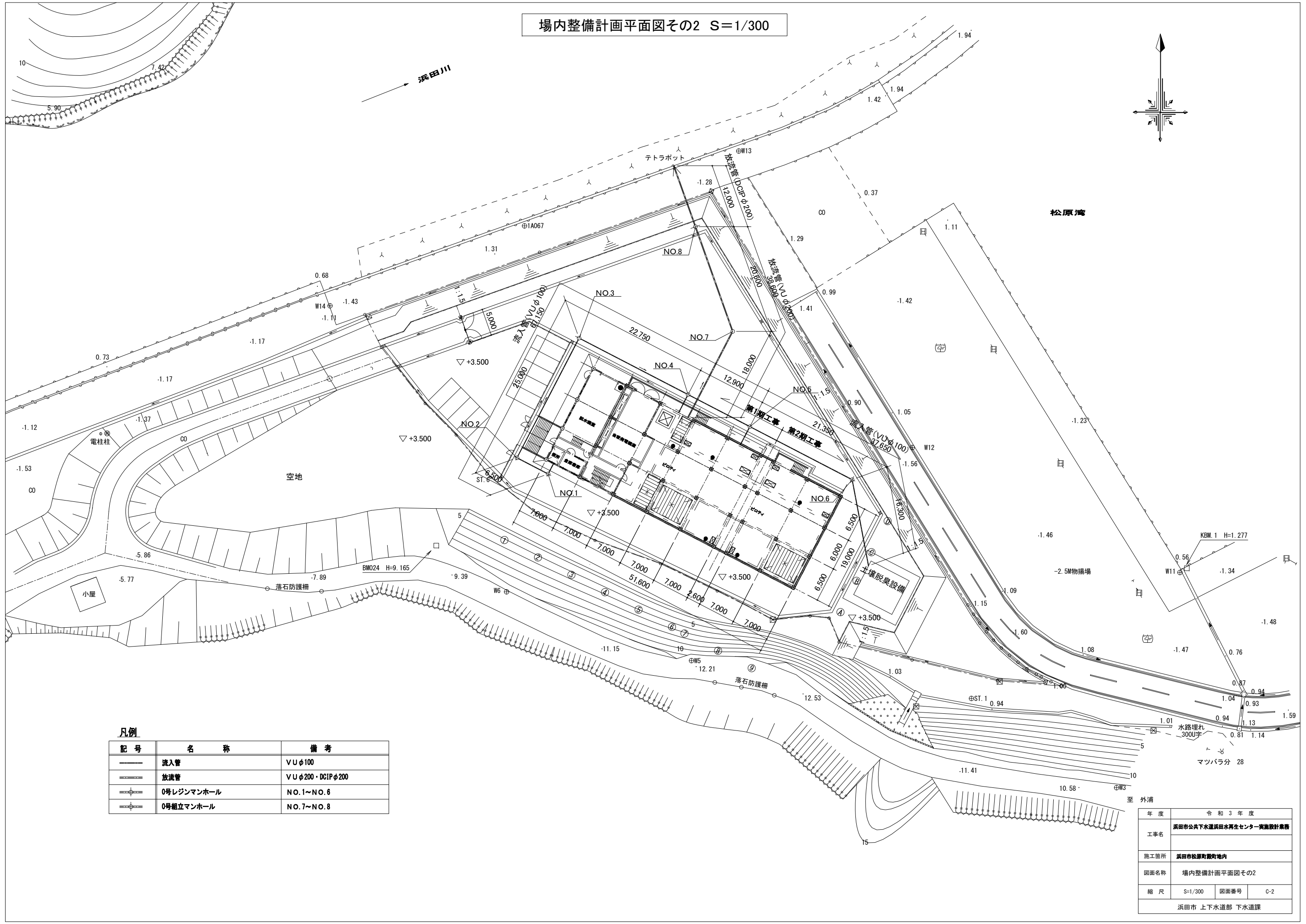
年度	令和3年度		
工事名	浜田市公共下水道浜田水再生センター実施設計業務		
施工箇所	浜田市松原町殿町地内		
図面名称	一般平面図		
縮尺	S=1/300	図面番号	1
浜田市 上下水道部 下水道課			

水位関係図



年度	令和3年度		
工事名	浜田市公共下水道浜田水再生センター実施設計業務		
施工箇所	浜田市松原町殿町 地内		
図面名称	水位関係図		
縮尺	-	図面番号	2
浜田市 上下水道部 下水道課			

場内整備計画平面図その2 S=1/300



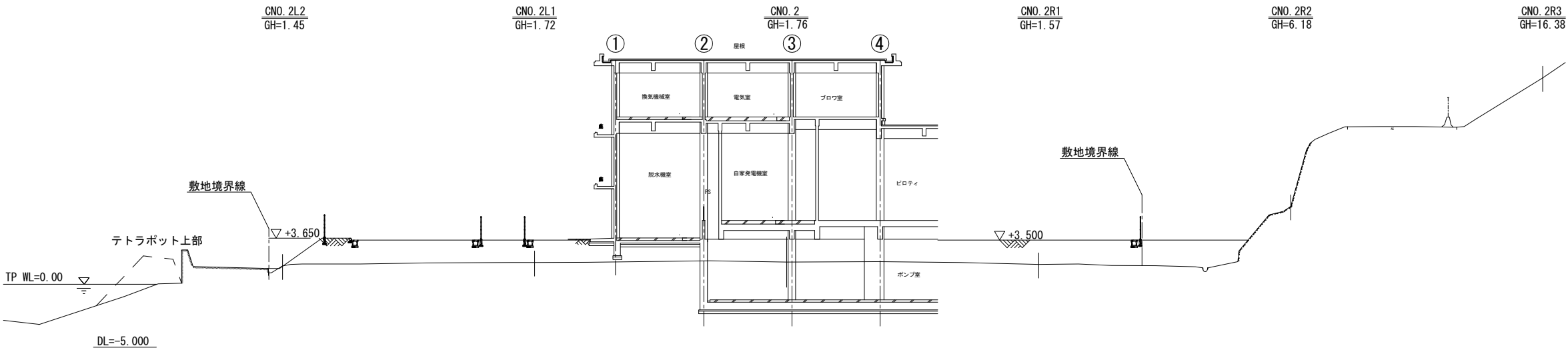
凡例

記号	名称	備考
—	流入管	VUφ100
—	放流管	VUφ200・DCIPφ200
⊕	0号レジンマンホール	NO.1~NO.6
⊕	0号組立マンホール	NO.7~NO.8

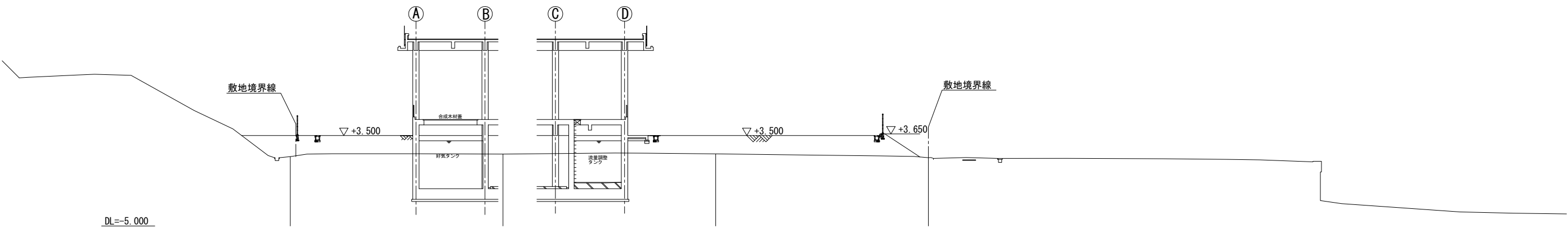
年度	令和3年度		
工事名	浜田市公共下水道浜田水再生センター実施設計業務		
施工箇所	浜田市松原町殿町地内		
図面名称	場内整備計画平面図その2		
縮尺	S=1/300	図面番号	C-2
浜田市 上下水道部 下水道課			

断面図 S=1/200

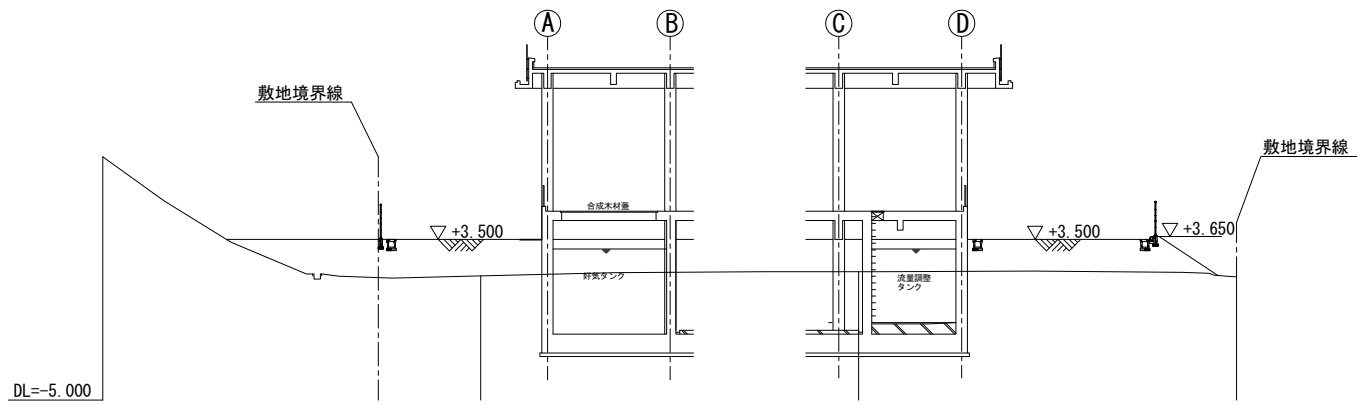
A-A断面図



B-B断面図

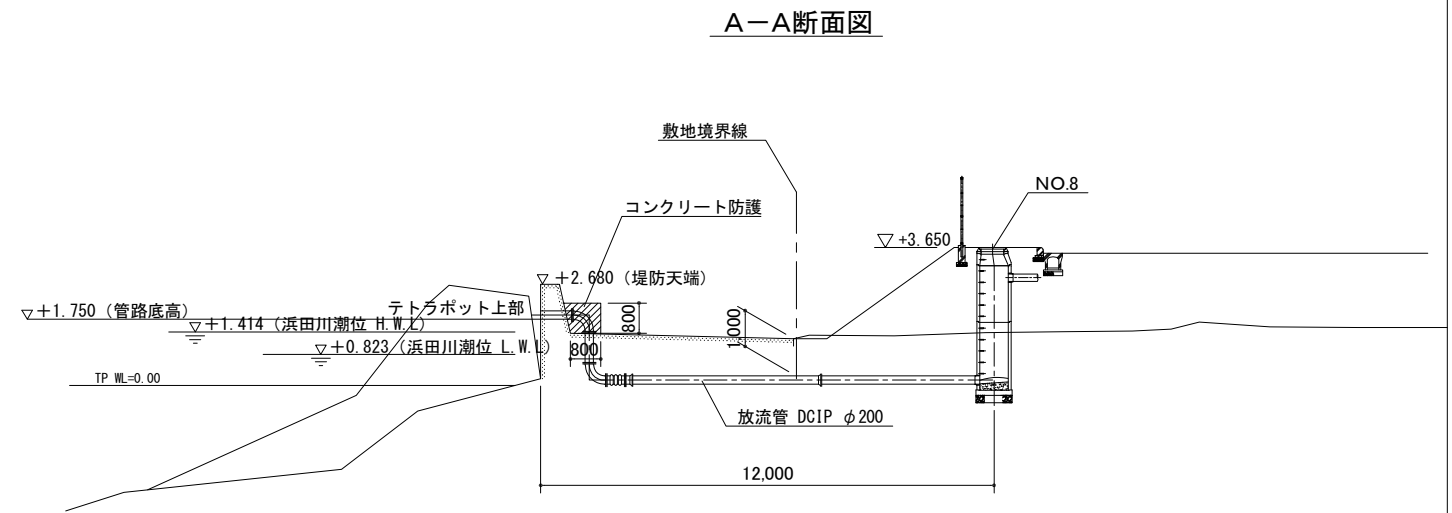
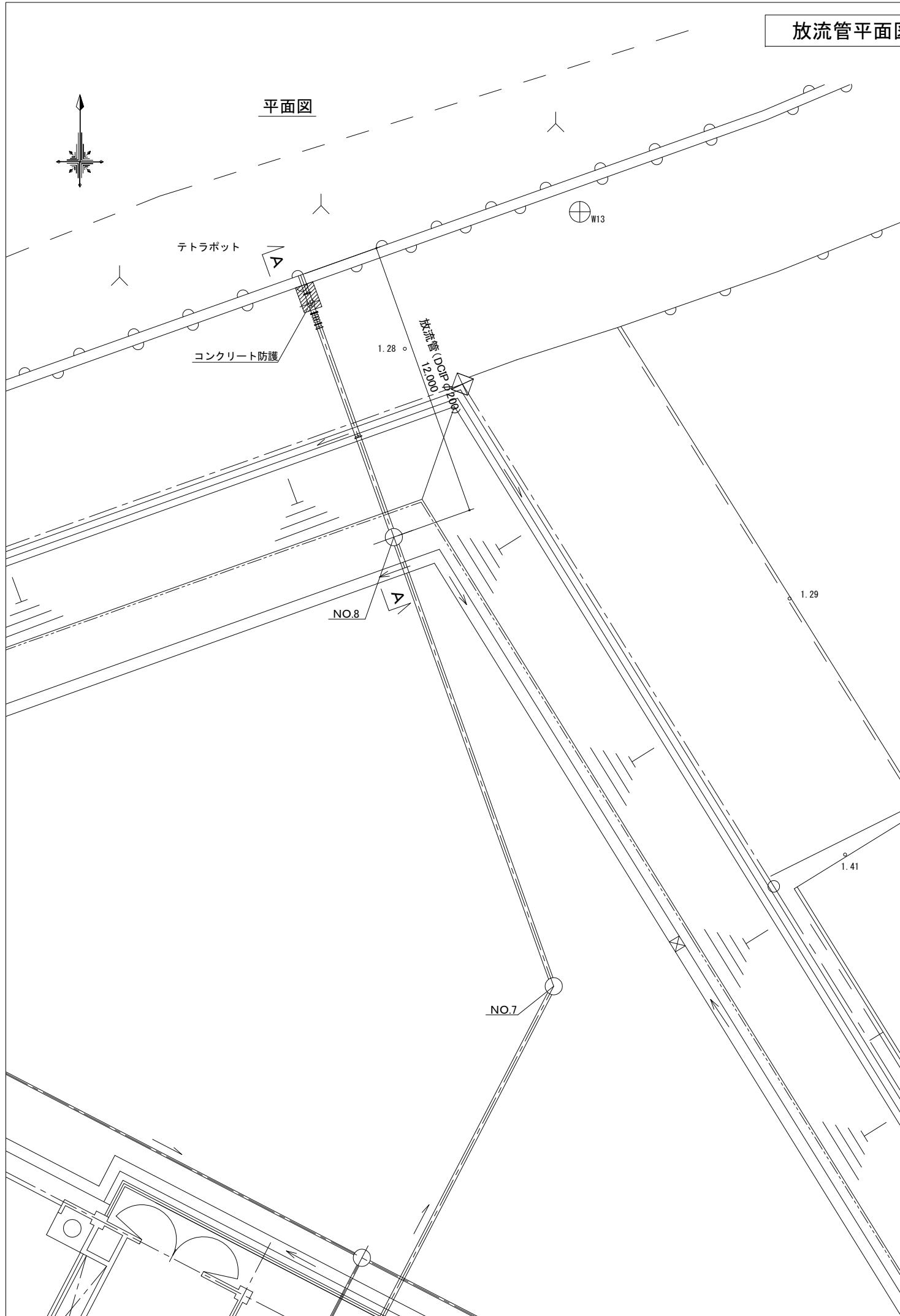


C-C断面図

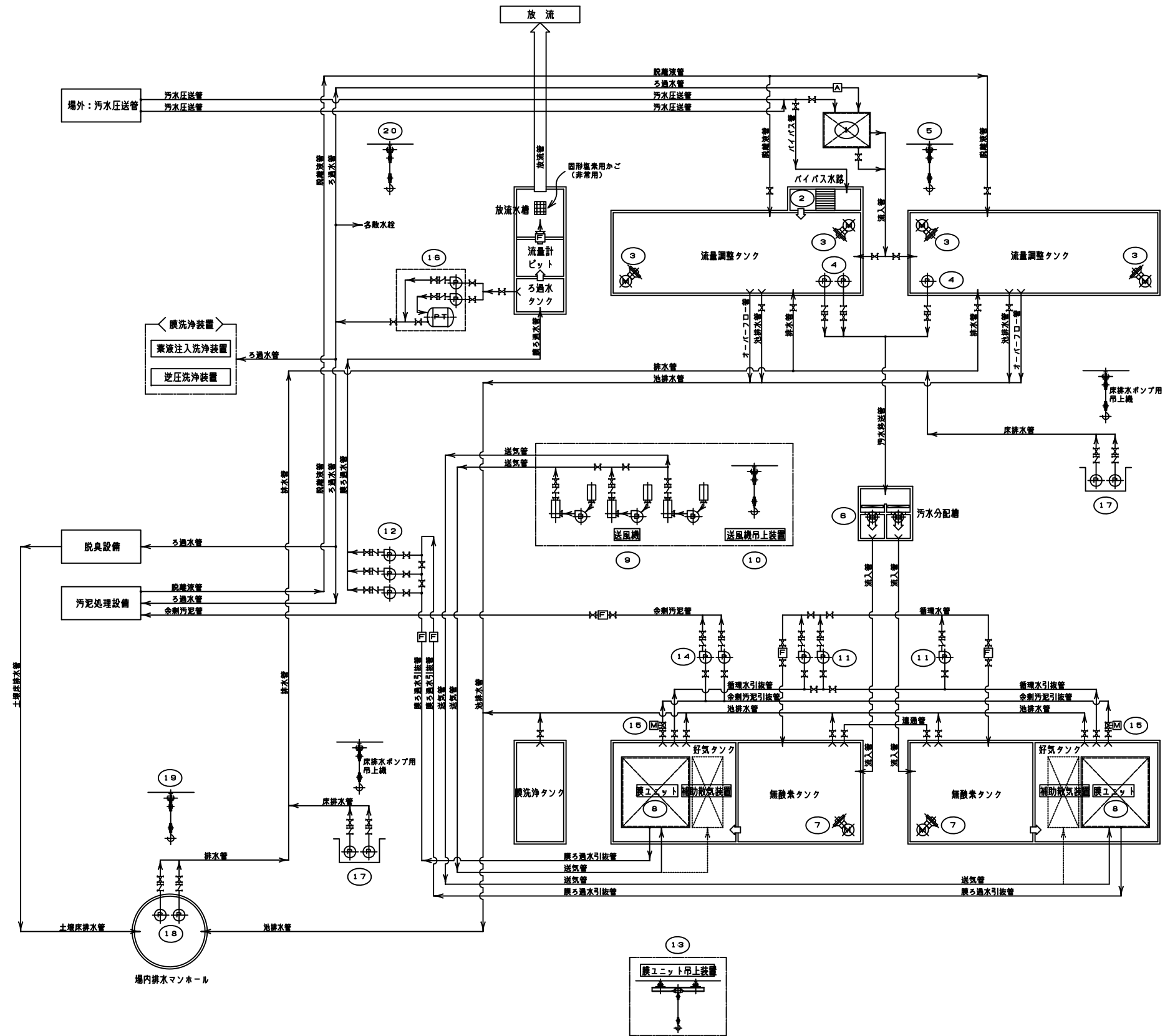


年度	令和3年度		
工事名	浜田市公共下水道浜田水再生センター実施設計業務		
施工箇所	浜田市松原町殿町地内		
図面名称	断面図		
縮尺	S=1/200	図面番号	C-3
浜田市 上下水道部 下水道課			

放流管平面図・断面図 S=1/100



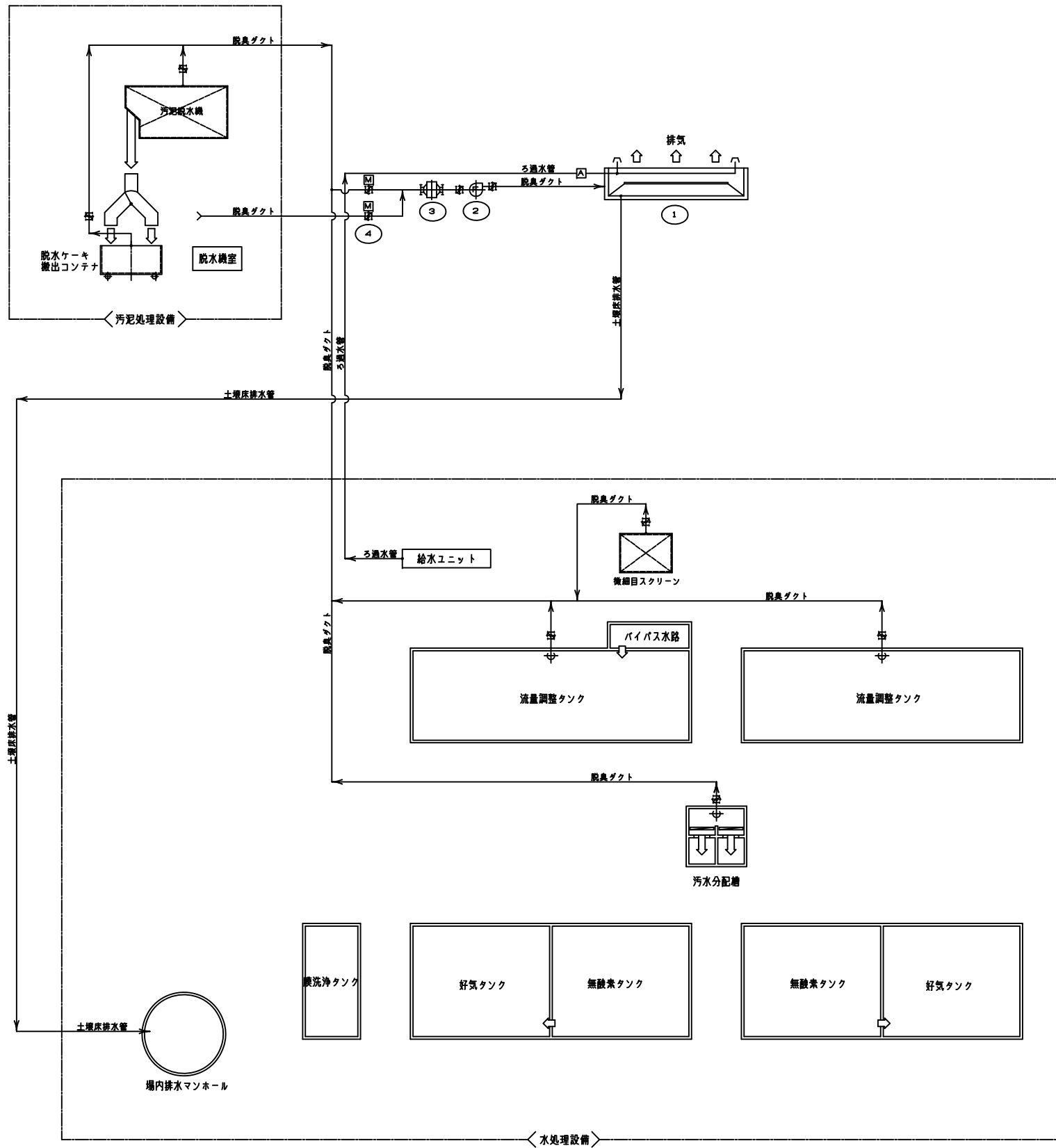
年度	令和3年度		
工事名	浜田市公共下水道浜田水再生センター実施設計業務		
施工箇所	浜田市松原町殿町地内		
図面名称	放流管平面図・断面図		
縮尺	S=1/100	図面番号	C-5
浜田市 上下水道部 下水道課			



※：膜分離装置は、膜ユニット・補助脱気装置・送風機・膜洗浄装置
膜分離装置制御盤・膜ユニット吊上装置から構成される。

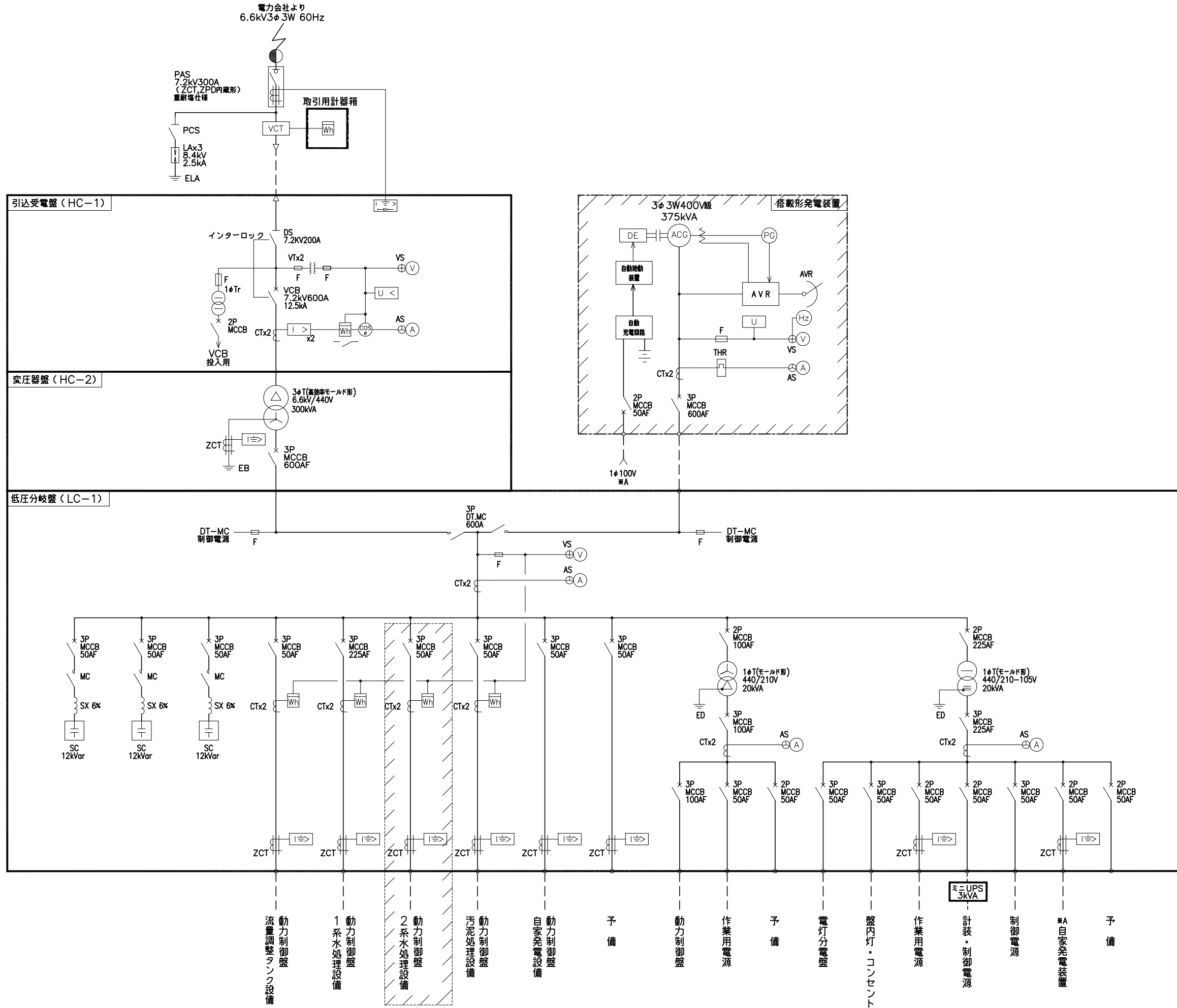
番号	機器名称	1期 数量	全体 数量	機器仕様	備考
20	機器搬出入用吊上装置	1	1	ギヤードトリ付手動チェーンブロック 1.0t	-
19	排水ポンプ吊上装置	1	1	ギヤードトリ付手動チェーンブロック 0.5t	-
18	排水ポンプ	2	2	水中汚水ポンプ φ80×0.8m ² /分×10m	3.7
17	床排水ポンプ	2	4	水中汚水ポンプ φ65×0.3m ² /分×10m	1.5
16	給水ユニット	1	1	圧力タンク式給水ユニット φ50×400L/分×40m	5.5
15	余剰汚泥引抜弁	1	2	電動箱心構造弁 φ100	0.2
14	余剰汚泥ポンプ	2	2	無閉塞型汚泥ポンプ φ80×0.33m ² /分×12m	2.2
13	膜ユニット吊上装置 (仮仕様)	1	1	電動式天井走行クレーン	** 膜分離装置 付属
12	膜ろ過ポンプ	2	3	自吸式渦巻ポンプ φ100×1.0m ² /分×11m	5.5 VVVF
11	硝化液循環ポンプ	2	3	吸込スクレーパー付汚泥ポンプ φ150×1.6m ² /分×4m	3.7
10	送風機吊上装置 (仮仕様)	1	1	ギヤードトリ付手動チェーンブロック	-
9	送風機 (仮仕様)	2	3	ルーツ式プロフ φ150×19.3m/分×1.96~49.0kPa	(37) 膜分離装置 付属
8	膜分離装置	1	2	浸漬型精密ろ過膜 1,100m ² /日・池	70.5 ※ (総合参考)
7	無酸素タンク攪拌機	1	2	水中ミキサー 羽根径約φ350mm	2.8
6	汚水分配可動堰	-	2	鋳鉄製手動式可動堰 300mmW×300mmH	-
5	流量調整ポンプ吊上装置	1	1	ギヤードトリ付手動チェーンブロック 0.5t	-
4	流量調整ポンプ	2	3	水中汚水ポンプ φ80×0.8m ² /分×10m	3.7
3	流量調整タンク攪拌機	2	4	水中ミキサー 羽根径約φ250mm	3.7
2	バイパススクリーン	1	1	裏かき連続式自動スクリーン W700×H1,000×目幅1mm	0.4
1	微細目スクリーン	1	1	脱水織構付裏かきスクリーンユニット 3.6m ² /分×目幅1mm	1.9 (総合参考)

年度	令和3年度		
工事名	浜田市公共下水道浜田水再生センター実施設計業務		
施工箇所	浜田市 松原町殿町 地内		
図面名称	水処理設備フローシート		
縮尺	-	図面番号	PM-1
浜田市 上下水道部 下水道課			



番号	機器名称	1期 数量	全体 数量	機器仕様	電機 (kw)	備考
④	切替ダンパ	2	2	電動ダンパ φ250mm	0.1	
③	ミストセパレータ	1	1	横型衝突式ミストセパレータ 1.4m ³ /分	-	
②	脱臭ファン	1	1	FRP製片吸込ターボファン 1.4m ³ /分×1.88kPa	2.2	
①	脱臭装置	1	1	土壌脱臭床 1.4m ³ /分	-	

年度	令和3年度		
工事名	浜田市公共下水道浜田水再生センター実施設計業務		
施工箇所	浜田市 松原町殿町 地内		
図面名称	脱臭設備フローシート		
縮尺	-	図面番号	PM-3
浜田市 上下水道部 下水道課			



凡例

記号	名称	備考
PAS	柱上気中負荷開閉器	
PCS	プライマリーカットアウトスイッチ	
LA	避雷器	
VCT	計器用変圧変流器	
DS	断路器	
VCB	真空しゃ断器	
VT	計器用変圧器	
CT	計器用変流器	
ZCT	零相変流器	
3φT	三相変圧器	
1φT	単相変圧器	
DT.MC	双投電磁接触器	
MCCB	配線用しゃ断器	
MC	電磁接触器	
F	ヒューズ	
THR	熱動形過電流継電器	
SC	進相コンデンサ	
SX	直列リアクトル	
V	電圧計	
A	電流計	
VS	電圧計切換開閉器	
AS	電流計切換開閉器	
W	電力計	
COSφ	力率計	
Hz	周波数計	
Wh	積算電力量計	
I>	過電流継電器	
U	電圧継電器	
U<	不足電圧継電器	
I=>	地絡過電流継電器	
I=>	地絡方向継電器	
O/I	各種変換器	
ACG	交流発電機	
DE	ディーゼル機	
AVR	自動電圧調整器	

- 注記
- 部は今回工事を示す。
 - ▨部は将来工事を示す。
 - 予備MCCBは極力可変トリップとすること。

年度	令和3年度		
工事名	浜田市公共下水道浜田水再生センター実施設計業務		
施工箇所	浜田市松原町殿町地内		
図面名称	単線結線図		
縮尺	NONE	図面番号	PE-2
浜田市 上下水道部 下水道課			

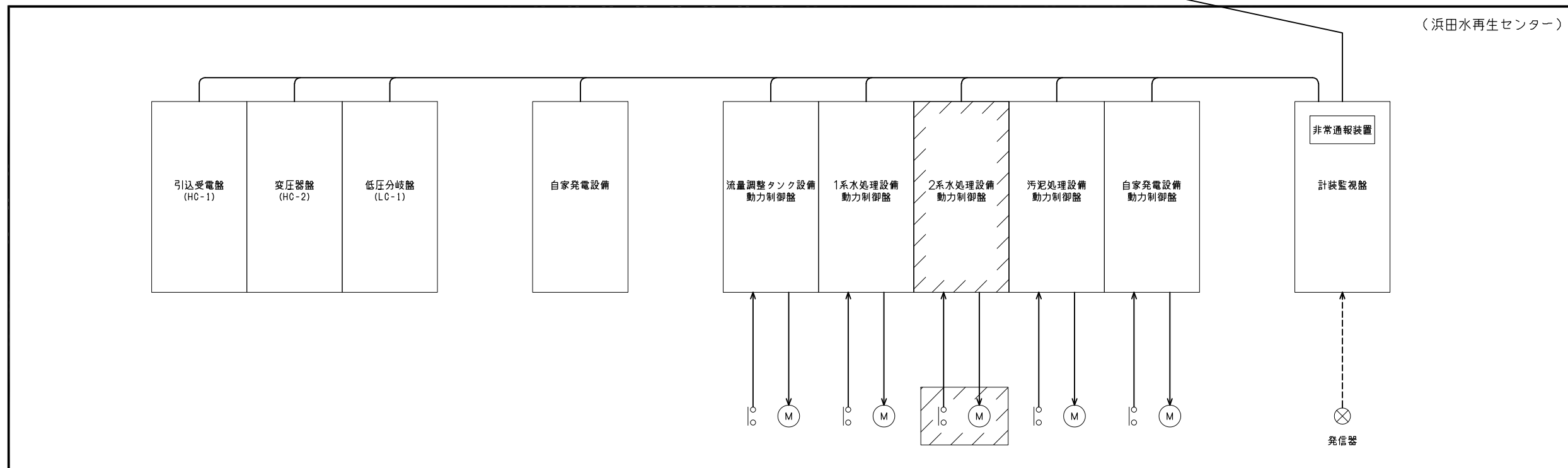
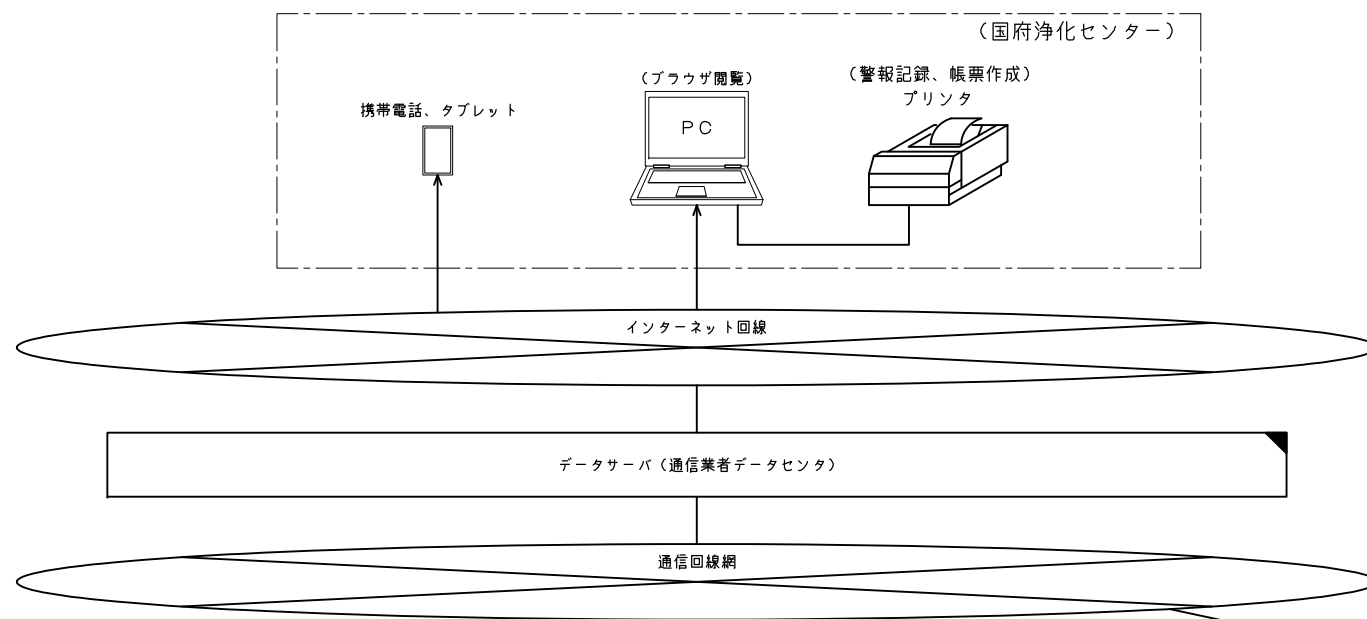
計測項目	計測項目											
	流量調整タンク水位	無酸素タンク水位	循環水量	循環水量積算	記録	ろ過圧力	ろ過水量	ろ過水量	余剰汚泥流量	余剰汚泥流量積算	放流流量	放流流量積算
台数	1	1	1	1	1	1	1	1	1	1	1	1
今回	1	1	1	1	1	1	1	1	1	1	1	1
全体	2	2	2	2	1	2	2	1	1	1	1	1
データサーバ	○	○	○	○				○	○	○	○	○
通信回線網	○	○	○	○				○	○	○	○	○
監視計装盤												
現場												

凡例

記号	名称	備考
⊗	発信器	
⊕	フロートDO計	
⊖	電磁流量計	
⊙	電極式水位計	
⊚	フリクト式水位計	
L	液位	
F	流量	
T	温度	
P	圧力	
I	指示計	
A	警報設定器	
Q	積算計	
R	記録計	
PC	プリセットカウンタ	
⚡	避雷器	
(PM)	別途機械設備	

注記) 1. は今回工事を示す。
 2. 各機器台数は 既設/今回/全体を示す。

年度	令和3年度	
工事名	浜田市公共下水道浜田水再生センター実施設計業務	
施工箇所	浜田市松原町観音地内	
図面名称	計装フローシート	
縮尺	S-NONE	図面番号 PE-3
浜田市 上下水道部 下水道課		



注記

1. □部は今回工事を示す。
2. ▨部は機能増設を示す。
3. ▩部は将来工事を示す。

年度	令和3年度		
工事名	浜田市公共下水道浜田水再生センター実施設計業務		
施工箇所	浜田市松原町殿町地内		
図面名称	システム構成図		
縮尺	S-NONE	図面番号	PE-4
浜田市 上下水道部 下水道課			